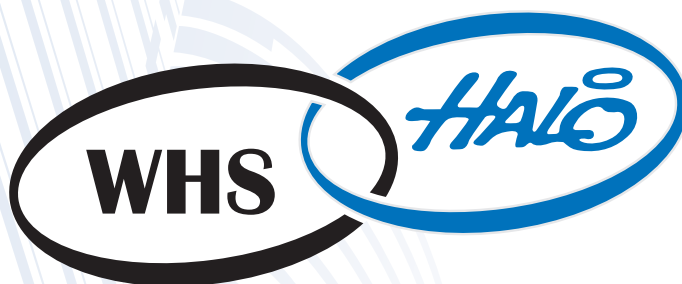


WHS 72

ОКНА. ПРАКТИЧНОЕ РЕШЕНИЕ.



Brand of VEKA Group
Торговая марка концерна VEKA

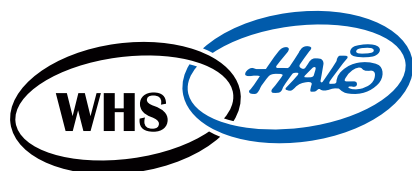


whshalo.ru

05/2022

СОДЕРЖАНИЕ

ОБЗОР СИСТЕМЫ	3
МАКСИМАЛЬНЫЕ РАЗМЕРЫ КОНСТРУКЦИЙ.....	6
МАКСИМАЛЬНЫЕ РАЗМЕРЫ СТВороК	6
МАКСИМАЛЬНЫЕ РАЗМЕРЫ СТВороК СО ШТУЛЬПОМ 102.340	8
МАКСИМАЛЬНЫЕ РАЗМЕРЫ СТВороК ПРИ ВКЛЕЕННОМ СТЕКЛОПАКЕТЕ	10
МАКСИМАЛЬНЫЕ РАЗМЕРЫ СТВороК СО ШТУЛЬПОМ ПРИ ВКЛЕЕННОМ СТЕКЛОПАКЕТОМ	11
РАМА	12
ШТУЛЬП.....	16
ИМПОСТ	17
СТВорКА	19
ДОПОЛНИТЕЛЬНЫЕ ПРОФИЛИ.....	23
КОМБИНАЦИИ ПРОФИЛЕЙ	26
УСТАНОВКА ПОРОГА.....	32
УСТАНОВКА ШТУЛЬПА.....	33
УСТАНОВКА ИМПОСТА	34
ФРЕЗЕРОВАНИЕ ВОДООТВОДА.....	35



A BOWATER BUILDING PRODUCTS COMPANY

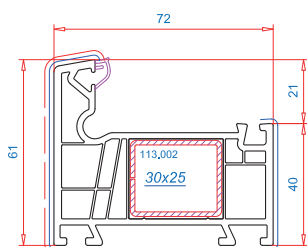
Система профилей **WHS Halo** является совместной конструкторской разработкой компаний W.H.SMITH & SONS (EXTRUSIONS) LIMITED и BOWATER HALO, Великобритания. Альянс компаний, занимающихся разработкой и производством профильных ПВХ-систем, занимает одно из ведущих мест на рынке полимерных продуктов Великобритании и Ирландии.

Компании W.H.SMITH & SONS (EXTRUSIONS) LIMITED и BOWATER HALO были объединены в единую структуру в 1996 году. После открытия в 1997 году нового центра дистрибуции MIDPOINT PARK в Уэст-Мидлендс обе компании в 1998 году были консолидированы в одно юридическое лицо с названием **WHS Halo**.

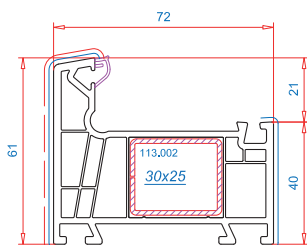
WHS Halo сегодня – это мощный современный торгово-производственный холдинг, специализирующийся на производстве оконных и дверных ПВХ-систем, а также на поставках широкого спектра комплектующих для рынка светопрозрачных конструкций, включая решения на основе алюминия.

Вхождение в 2011 в международную группу компаний VEKA, осуществлённое через дружественное поглощение со стороны британского дочернего предприятия VEKA plc, позволило WHS Halo использовать для своих продуктов товаропроводящие каналы, имеющиеся в распоряжении нового учредителя. Начиная с 2013 года профильные решения WHS Halo будут доступны производителям оконных конструкций в Восточной Европе.

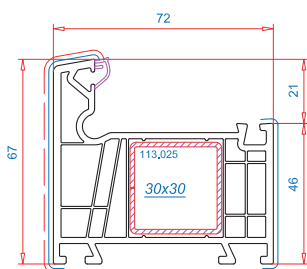
РАМА



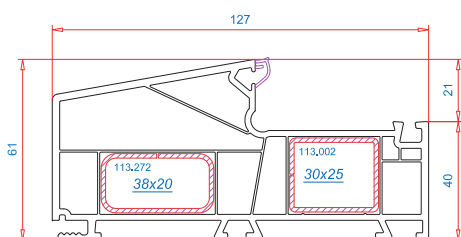
101.316
ЗАМЕЩАЕТ АРТ. 101.268
Усилитель 113.025



101.268*
Усилитель 113.025

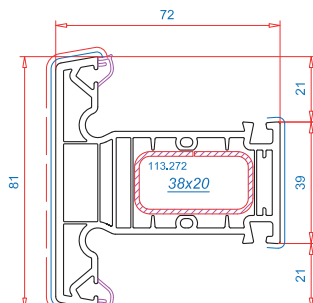


101.310
Усилитель 113.025

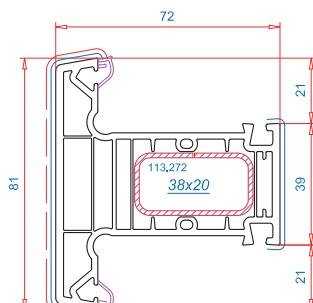


101.305
Усилитель 113.002

ИМПОСТ

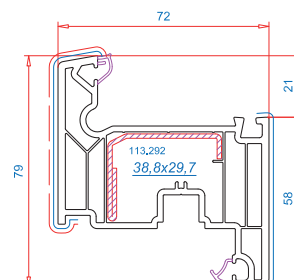


102.346
ЗАМЕЩАЕТ АРТ. 102.309
Усилитель 113.272

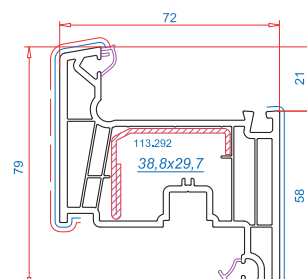


102.309*
Усилитель 113.272

СТВОРКА

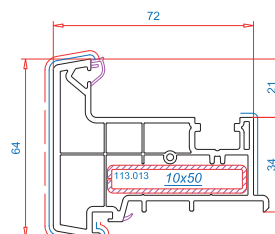


103.407
ЗАМЕЩАЕТ АРТ. 103.362
Усилитель 113.292, 113294



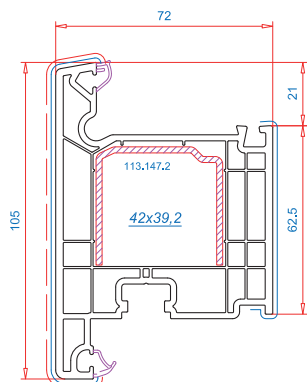
103.362*
Усилитель 113.292, 113294

ШТУЛЬП



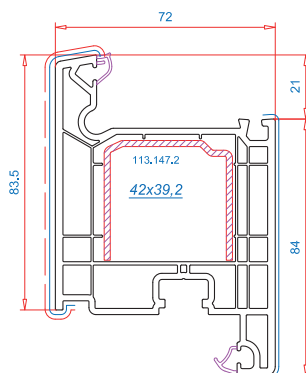
102.340
Усилитель 113.013

ДВЕРНАЯ СТВОРКА



103.376

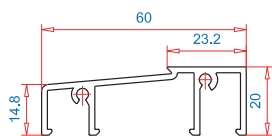
наруж.открытие
Усилитель 113.049, 113.147



103.408

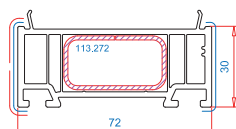
Усилитель 113.049, 113.147

АЛЮМИНИЕВЫЙ ПОРОГ



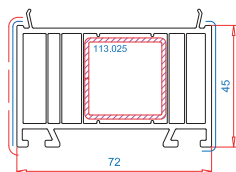
104.002

РАСШИРИТЕЛЬ



114.038

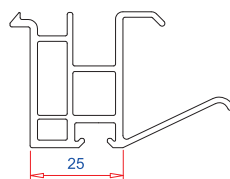
Усилитель 113.272



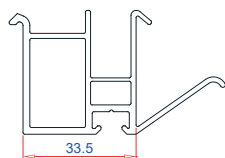
114.060

Усилитель 113.025

ПОДСТАВОЧНЫЙ ПРОФИЛЬ

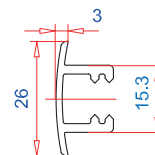


110.077

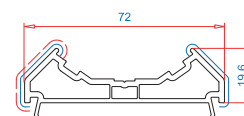


110.118

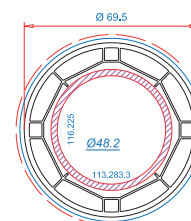
СОЕДИНИТЕЛЬ



116.018

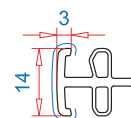


116.224

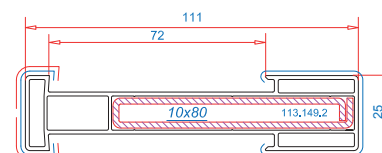


116.225

Усилитель 113.283



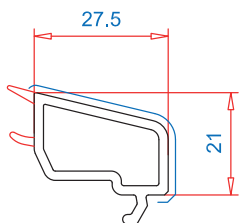
116.227



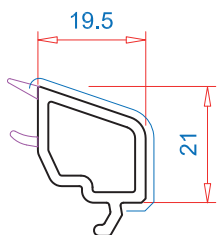
116.228.2

Усилитель 113.149.2, 113.120

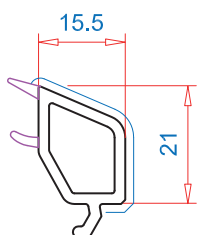
ШТАПИК



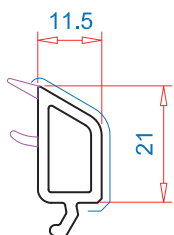
107.143
СТЕКЛОПАКЕТ 24 ММ



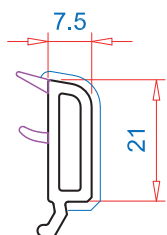
107.215
СТЕКЛОПАКЕТ 32 ММ



107.217
СТЕКЛОПАКЕТ 36 ММ

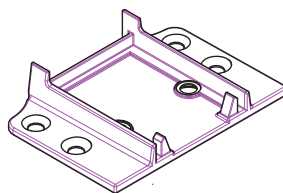


107.218
СТЕКЛОПАКЕТ 40 ММ

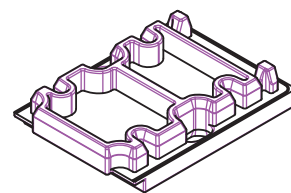


107.228
СТЕКЛОПАКЕТ 44 ММ

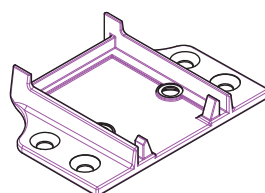
ДОПОЛНИТЕЛЬНЫЕ
Артикулы



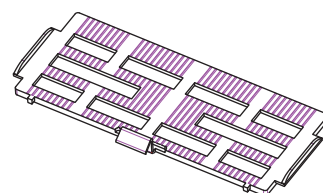
106.405
СОЕДИНИТЕЛЬ
ИМПОСТА



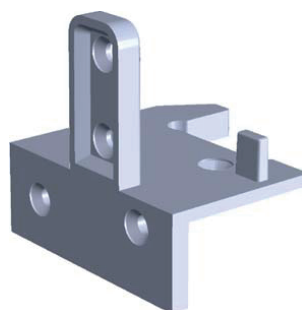
116.399
СОЕДИНИТЕЛЬ
ИМПОСТА



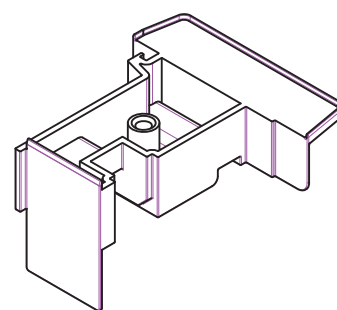
106.397
СОЕДИНИТЕЛЬ
ИМПОСТА



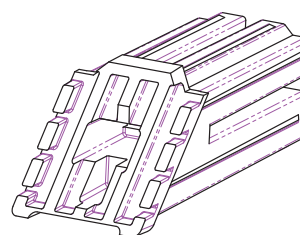
109.051
ФАЛЬЦЕВЫЙ
ВКЛАДЫШ



106.141
СОЕДИНИТЕЛЬ
ПОРОГА ДЛЯ 101.310



109.180
КРЫШКА ШТУЛЬПА



141.515
УГЛОВОЙ
СВАРИВАЕМЫЙ
СОЕДИНИТЕЛЬ

МАКСИМАЛЬНЫЕ РАЗМЕРЫ КОНСТРУКЦИЙ

ВНИМАНИЕ!

- Максимальные размеры белых конструкций не должны превышать 8,00 м².
Максимальная ширина: 420 см, максимальная высота: 420 см
- Максимальные размеры цветных конструкций не должны превышать 7,50 м².
Максимальная ширина: 420 см, максимальная высота: 420 см
- Максимальный вес заполнения: 250 кг

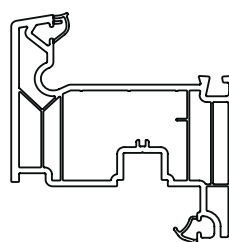
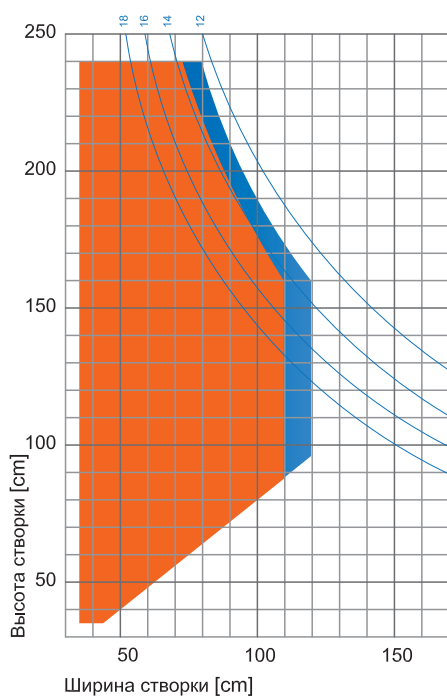
МАКСИМАЛЬНЫЕ РАЗМЕРЫ СТВОРОК

На представленных ниже диаграммах показаны ограничение максимальных размеров для створок поворотного и поворотно-откидного открывания. В случае, когда ширина створок превышает высоту (фрамуга), допустимое соотношение высоты и ширины определяется в документации поставщика фурнитуры.

Минимально допустимые размеры определяются в зависимости от типа станков.

ВНИМАНИЕ!

- максимальная площадь белых створок: 1,90 м².
максимальная ширина: 120 см, максимальная высота: 240 см
- максимальная площадь цветных створок: 1,75 м².
максимальная ширина: 110 см, максимальная высота: 240 см
- максимальный вес стеклопакета 70 кг

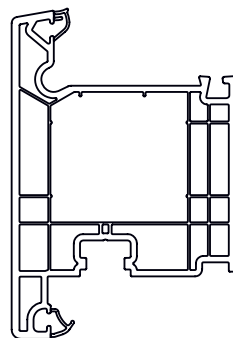
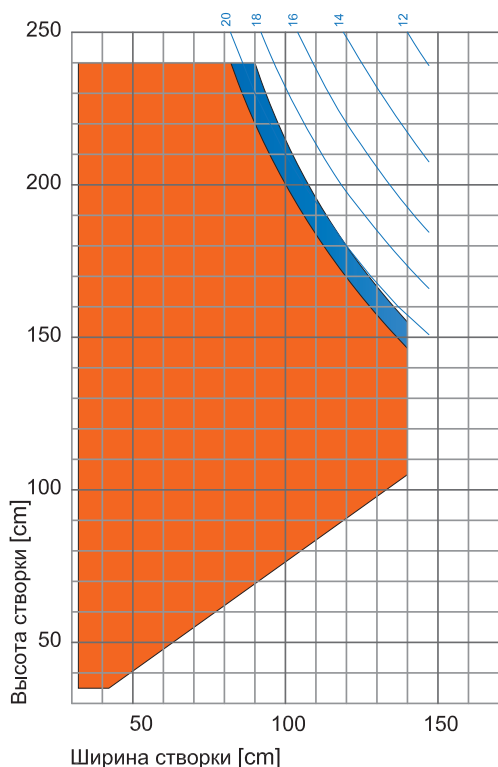


белая створка 103.407
с усилителем 113292

цветная створка 103.407
с усилителем 113294

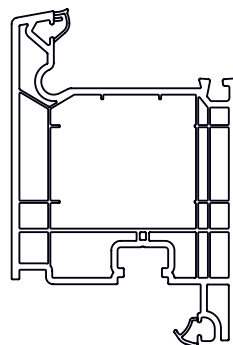
ВНИМАНИЕ!

- максимальная площадь белых створок: 2,17 м².
максимальная ширина: 140 см, максимальная высота: 240 см
- максимальные размеры цветных створок 2,08 м².
максимальная ширина: 130 см, максимальная высота: 240 см
- максимальный вес стеклопакета 90 кг
- В случае, когда ширина створок превышает высоту (фрамуга), допустимое соотношение высоты и ширины определяется в документации поставщика фурнитуры.



белая створка 103.376
с усилителем 113.147.2

цветная створка 103.376
с усилителем 113.147.2



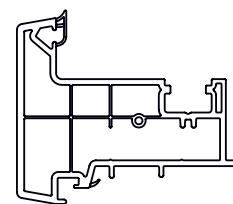
белая створка 103.408
с усилителем 113.147.2

цветная створка 103.408
с усилителем 113.147.2

МАКСИМАЛЬНЫЕ РАЗМЕРЫ СТВОРОК СО ШТУЛЬПОМ 102.340

На представленных ниже диаграммах показаны ограничение максимальных размеров для штаплевых створок поворотного и поворотно-откидного открывания. В случае, когда ширина створок превышает высоту (фрамуга), допустимое соотношение высоты и ширины определяется в документации поставщика фурнитуры.

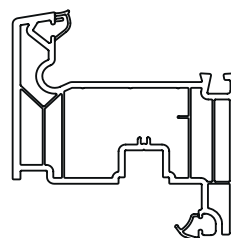
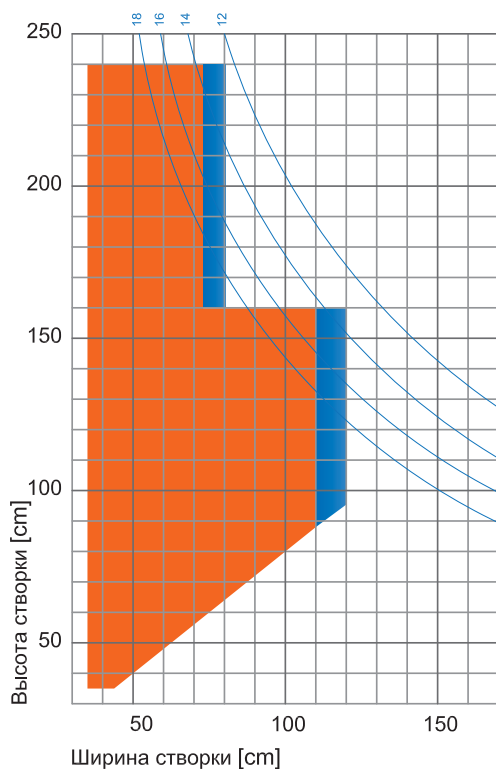
Минимально допустимые размеры определяются в зависимости от типа станков.



УСИЛИТЕЛЬ 113.013
УСИЛИТЕЛЬ 113.013.3

ВНИМАНИЕ!

- максимальная площадь белых створок: 1,92 м²., максимальная высота: 240см. при высоте до 160 см, максимальная ширина составляет 120 см.
- при высоте свыше 160 см, максимальная ширина составляет 73 см.
- максимальная площадь цветных створок: 1,76 м²., максимальная высота: 240см. при высоте до 160 см, максимальная ширина составляет 110 см.
- при высоте свыше 160 см, максимальная ширина составляет 73 см.
- максимальный вес стеклопакета 60 кг

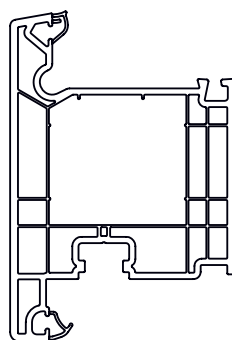
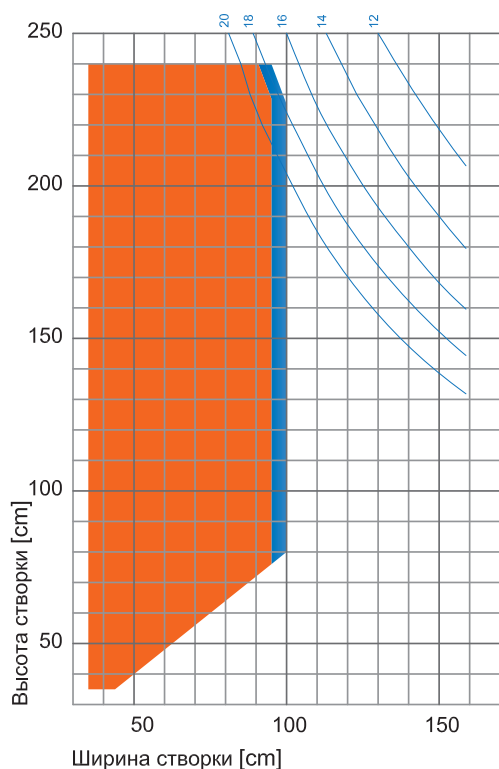


белая створка 103.407
с усилителем 113292

цветная створка 103.407
с усилителем 113294

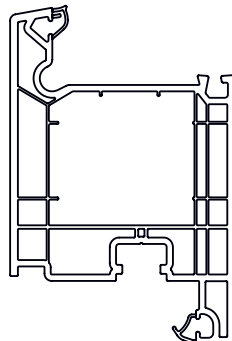
ВНИМАНИЕ!

- максимальная площадь белых створок 2,28 м².
максимальная ширина: 100 см, максимальная высота: 240 см
- максимальные размеры цветных створок 2,16 м².
максимальная ширина: 95 см, максимальная высота: 240 см
- максимальный вес стеклопакета 75 кг
- В случае, когда ширина створок превышает высоту (фрамуга), допустимое соотношение высоты и ширины определяется в документации поставщика фурнитуры.



белая створка 103.376
с усилителем 113.147.2

цветная створка 103.376
с усилителем 113.147.2



белая створка 103.408
с усилителем 113.147.2

цветная створка 103.408
с усилителем 113.147.2

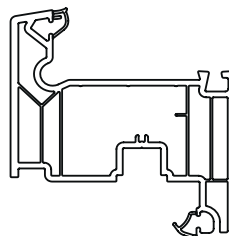
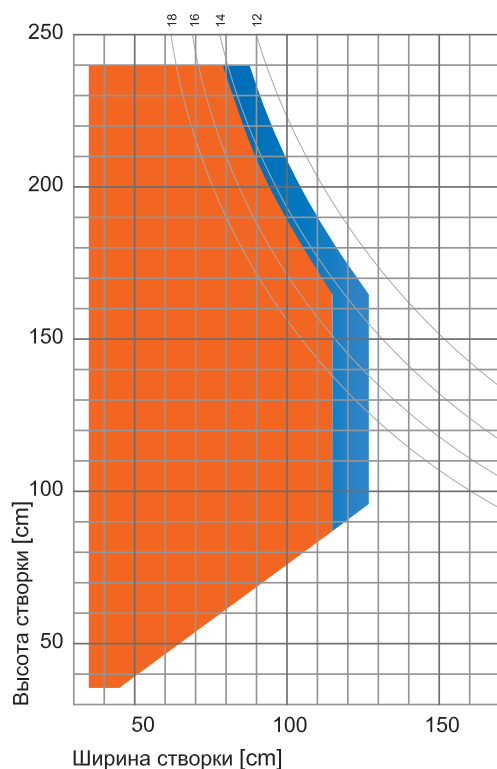
МАКСИМАЛЬНЫЕ РАЗМЕРЫ СТОРОК ПРИ ВКЛЕЕННОМ СТЕКЛОПАКЕТЕ

На следующих диаграммах показаны ограничение максимальных размеров для створок поворотного и поворотно-откидного открывания с клеенным стеклопакетом.

- Размер стекла определяется в зависимости от размеров клеевого шва.
- Следует учитывать максимально допустимый вес створки.
- Переработчик окон несёт ответственность за совместимость используемых материалов.

ВНИМАНИЕ!

- максимальная площадь белых створок 2,10 м².
максимальная ширина: 127 см, максимальная высота: 240 см
- максимальные размеры цветных створок 1,90 м².
максимальная ширина: 115 см, максимальная высота: 240 см
- максимальный вес стеклопакета 85 кг



белая створка 103.407
с усилителем 113292

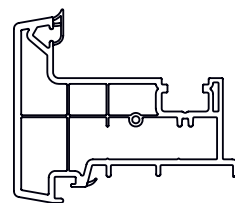
цветная створка 103.407
с усилителем 113294

МАКСИМАЛЬНЫЕ РАЗМЕРЫ СТОРОК СО ШТУЛЬПОМ

ПРИ ВКЛЕЕННОМ СТЕКЛОПАКЕТОМ

На представленных ниже диаграммах показаны ограничение максимальных размеров для штапеловых створок с клееным стеклопакетом, поворотного и поворотно-откидного открывания. В случае, когда ширина створок превышает высоту (фрамуга), допустимое соотношение высоты и ширины определяется в документации поставщика фурнитуры.

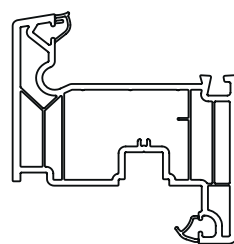
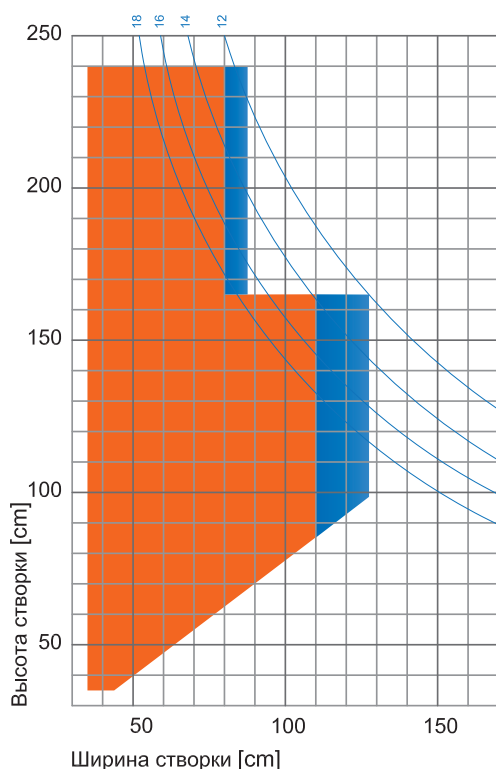
Минимально допустимые размеры определяются в зависимости от типа станков.



УСИЛИТЕЛЬ 113.013
УСИЛИТЕЛЬ 113.013.3

ВНИМАНИЕ!

- максимальная площадь белых створок: 2,10 м²., максимальная высота: 240см. при высоте до 165 см, максимальная ширина составляет 127 см.
- при высоте свыше 165 см, максимальная ширина составляет 88 см.
- максимальная площадь цветных створок: 1,90 м²., максимальная высота: 240см. при высоте до 165 см, максимальная ширина составляет 115 см.
- при высоте свыше 165 см, максимальная ширина составляет 80 см.
- максимальный вес стеклопакета 75 кг



белая створка 103.407
с усилителем 113292

цветная створка 103.407
с усилителем 113294

РАМА, 61 ММ

№ артикула исполнение

101.268

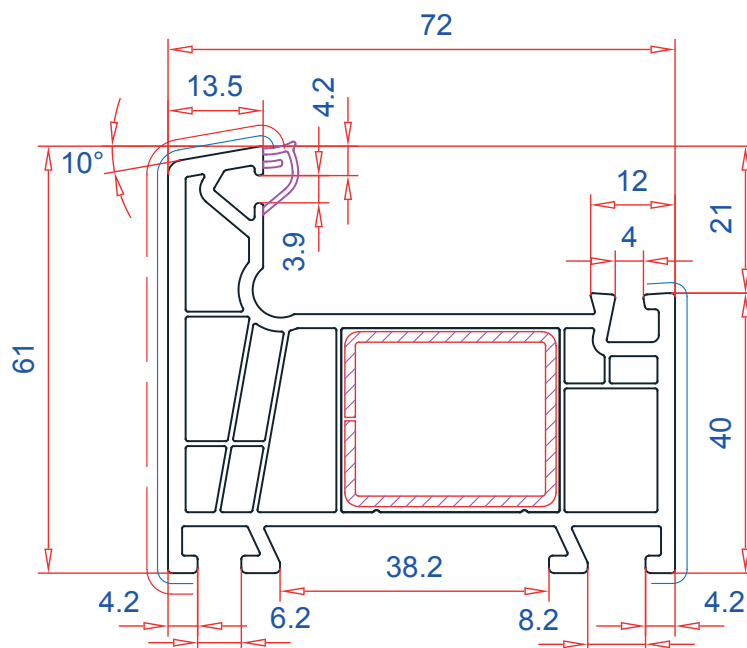
ВЫВОДИТСЯ ИЗ
АССОРТИМЕНТА

- белый
- ламинация с одной стороны
- ламинация с двух сторон

в цветном исполнении поставляется без уплотнителя

ПРИНАДЛЕЖНОСТИ

113.002		усилитель 30x25x1,5 мм $I_x=1,51 \text{ см}^4$ $I_y=2,02 \text{ см}^4$
113.002.3		усилитель 30x25x3 мм $I_x=2,53 \text{ см}^4$ $I_y=3,43 \text{ см}^4$
109.051		фальцевый вкладыш



РАМА, 61 MM

№ артикула исполнение

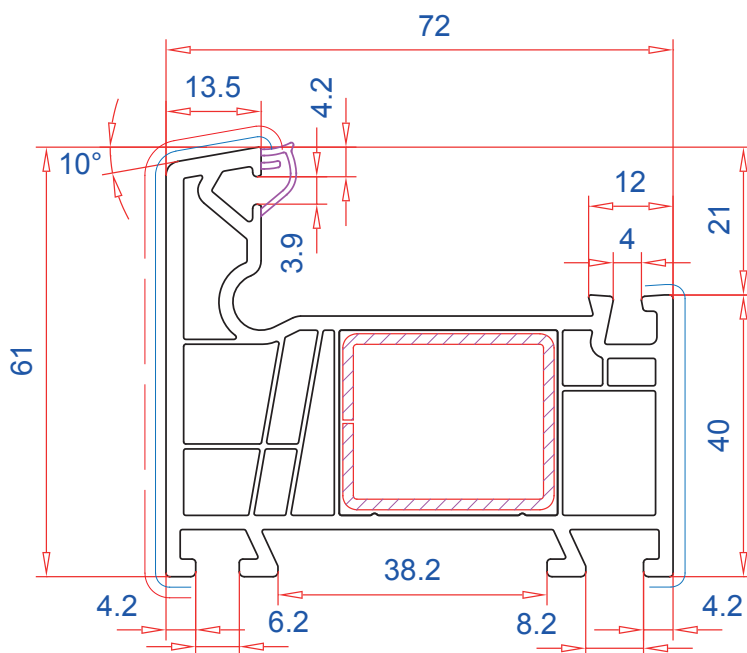
101.316

- белый
- ламинация с одной стороны
- ламинация с двух сторон

в цветном исполнении поставляется без уплотнителя

ПРИНАДЛЕЖНОСТИ

113.002		усилитель 30x25x1,5 мм $I_x=1,51 \text{ см}^4$ $I_y=2,02 \text{ см}^4$
113.002.3		усилитель 30x25x3 мм $I_x=2,53 \text{ см}^4$ $I_y=3,43 \text{ см}^4$
109.051		фальцевый вкладыш




РАМА, 61 ММ (ШИРОКАЯ)

№ артикула исполнение

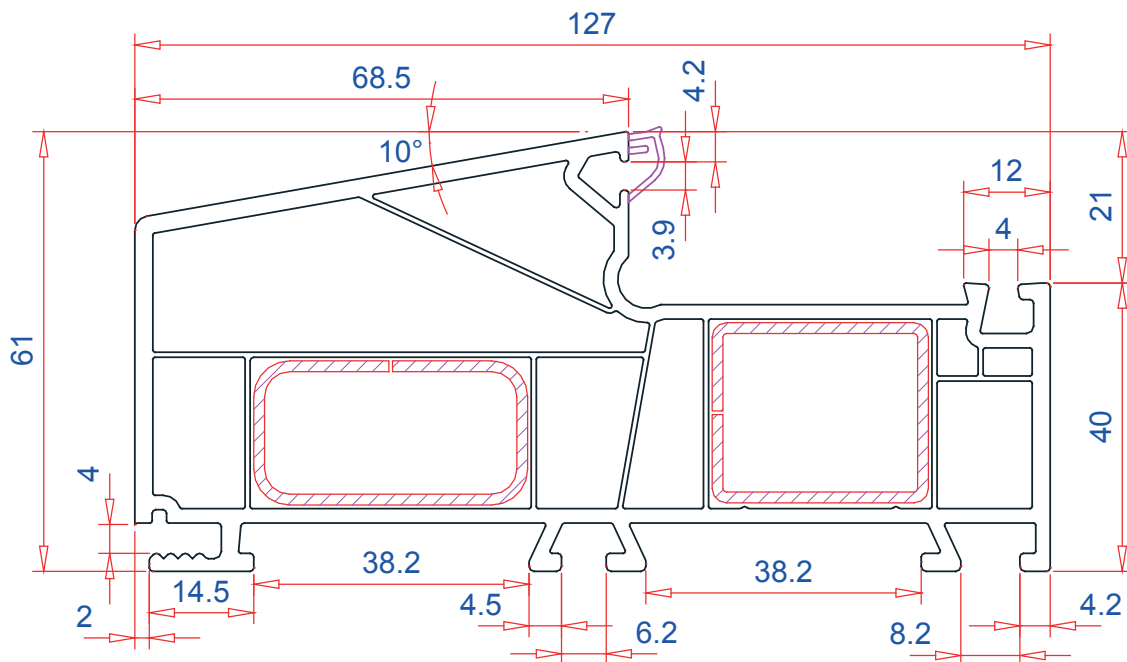
101.305 • белый

ПРИНАДЛЕЖНОСТИ

116.018		соединитель
---------	---	-------------

ПРИНАДЛЕЖНОСТИ

113.272		усилитель 38x20x1,5 мм $I_x=0,97 \text{ см}^4$ $I_y=2,68 \text{ см}^4$
113.002		усилитель 30x25x1,5 мм $I_x=1,51 \text{ см}^4$ $I_y=2,02 \text{ см}^4$
113.002.3		усилитель 30x25x3 мм $I_x=2,53 \text{ см}^4$ $I_y=3,43 \text{ см}^4$
109.051		фальцевый вкладыш



ШТУЛЬП, 64 ММ

№ артикула исполнение

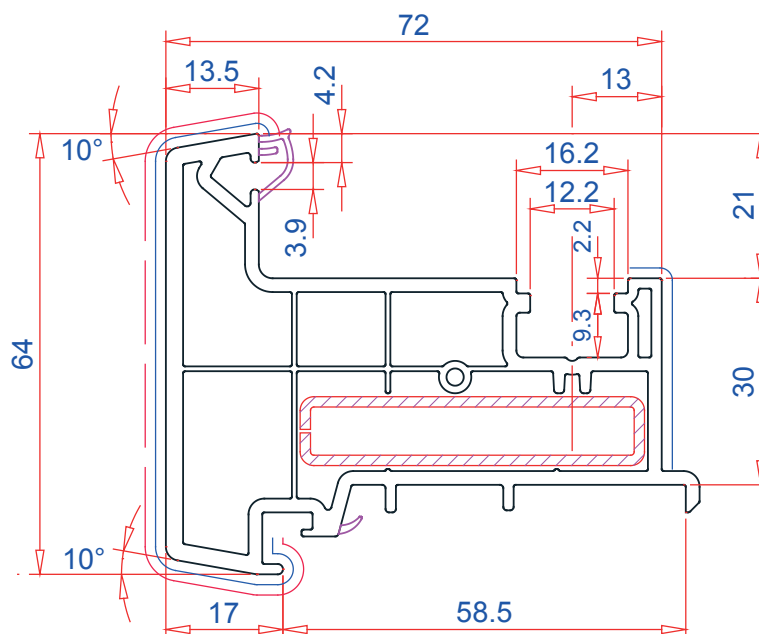
102.340

- белый
- ламинация с одной стороны
- ламинация с двух сторон

в цветном исполнении поставляется без уплотнителя

ПРИНАДЛЕЖНОСТИ

113.013		усилитель 50x10x1,5 мм $I_x=0,28 \text{ см}^4$ $I_y=4,36 \text{ см}^4$
113.013.3		усилитель 50x10 мм $I_x=0,42 \text{ см}^4$ $I_y=10,42 \text{ см}^4$
109.180		крышка штульпа



ИМПОСТ, 81 ММ

№ артикула исполнение

102.309

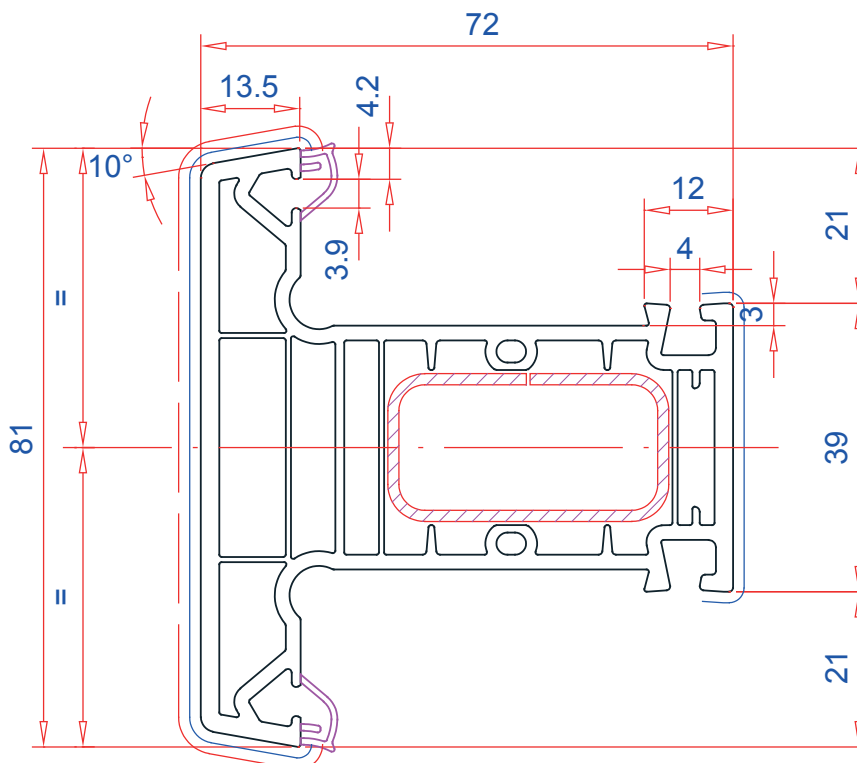
ВЫВОДИТСЯ ИЗ
АССОРТИМЕНТА

- белый
- ламинация с одной стороны
- ламинация с двух сторон

в цветном исполнении поставляется без уплотнителя

ПРИНАДЛЕЖНОСТИ

113.272		усилитель 38x20x1,5 мм $I_x=0.97 \text{ см}^4$ $I_y=2.68 \text{ см}^4$
106.397		соединитель импоста не совместим с 103.376 и 103.408
106.405		соединитель импоста только для 103.376 и 103.408
106.399		уплотнительная колонка
109.051		фальцевый вкладыш



ИМПОСТ, 81 ММ

№ артикула исполнение

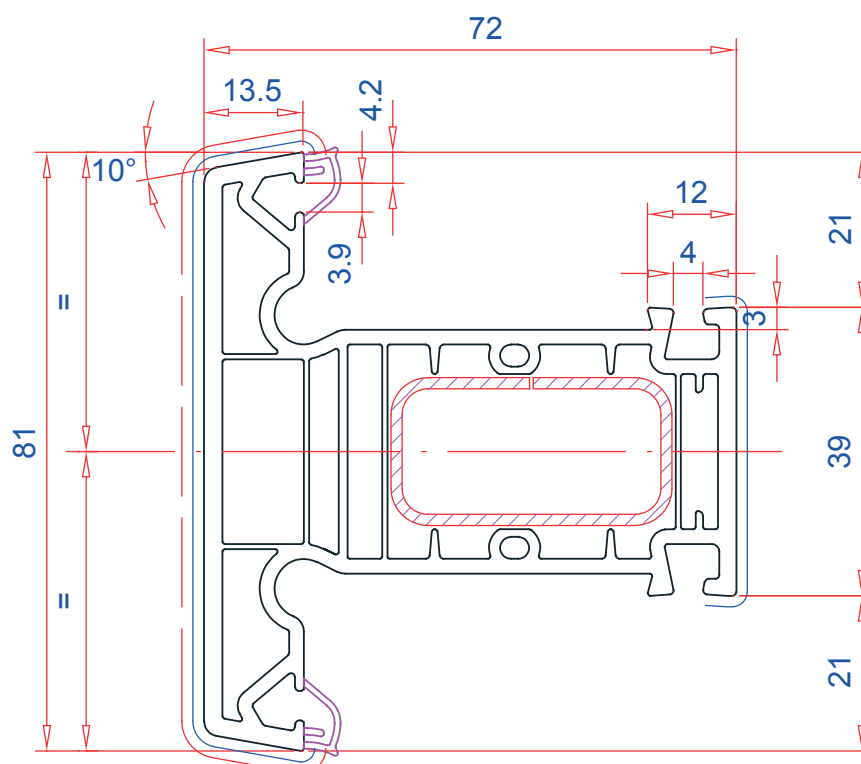
102.346

- белый
- ламинация с одной стороны
- ламинация с двух сторон

в цветном исполнении поставляется без уплотнителя

ПРИНАДЛЕЖНОСТИ

113.272		усилитель 38x20x1,5 мм $I_x=0.97 \text{ см}^4$ $I_y=2.68 \text{ см}^4$
106.397		соединитель импоста не совместим с 103.376 и 103.408
106.405		соединитель импоста только для 103.376 и 103.408
106.399		уплотнительная колодка
109.051		фальцевый вкладыш



СТВОРКА, 79 MM

№ артикула исполнение

103.362

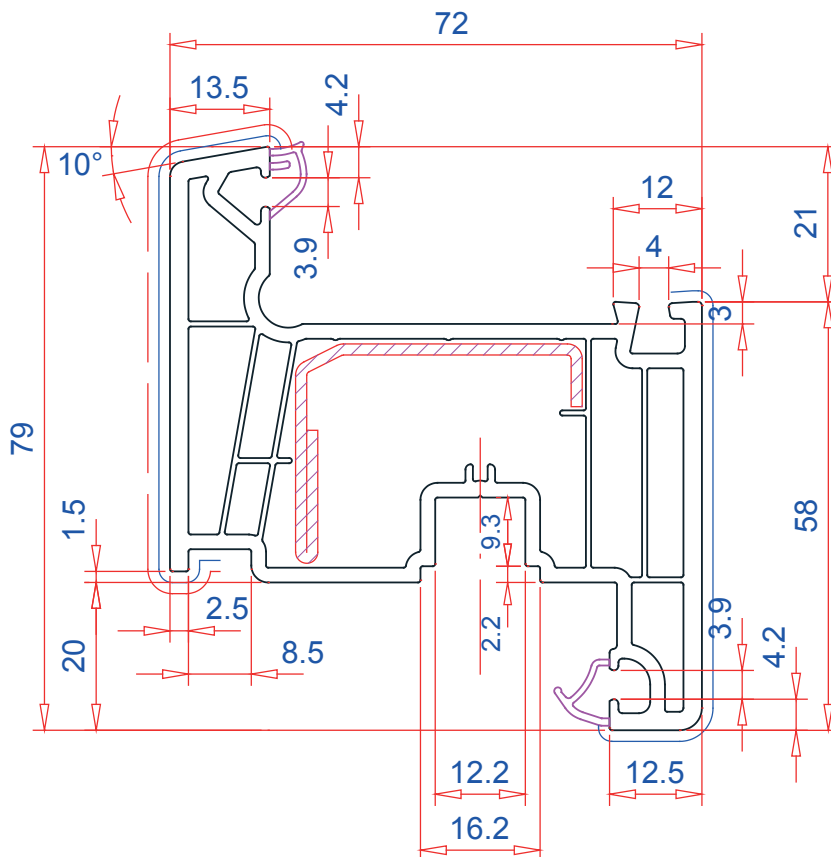
ВЫВОДИТСЯ ИЗ
АССОРТИМЕНТА

- белый
- ламинация с одной стороны
- ламинация с двух сторон

в цветном исполнении поставляется без уплотнителя

ПРИНАДЛЕЖНОСТИ

113.292		усилитель 38,8x29,7x1,5 мм $I_x=1,24 \text{ см}^4$ $I_y=2,44 \text{ см}^4$
113.294		усилитель 38,8x29,7x1,75 мм $I_x=1,47 \text{ см}^4$ $I_y=3,88 \text{ см}^4$
113.295		усилитель 30x25x1,5 мм $I_x=2,53 \text{ см}^4$ $I_y=3,43 \text{ см}^4$
109.051		фальцевый вкладыш



СТВОРКА, 79 ММ

№ артикула исполнение

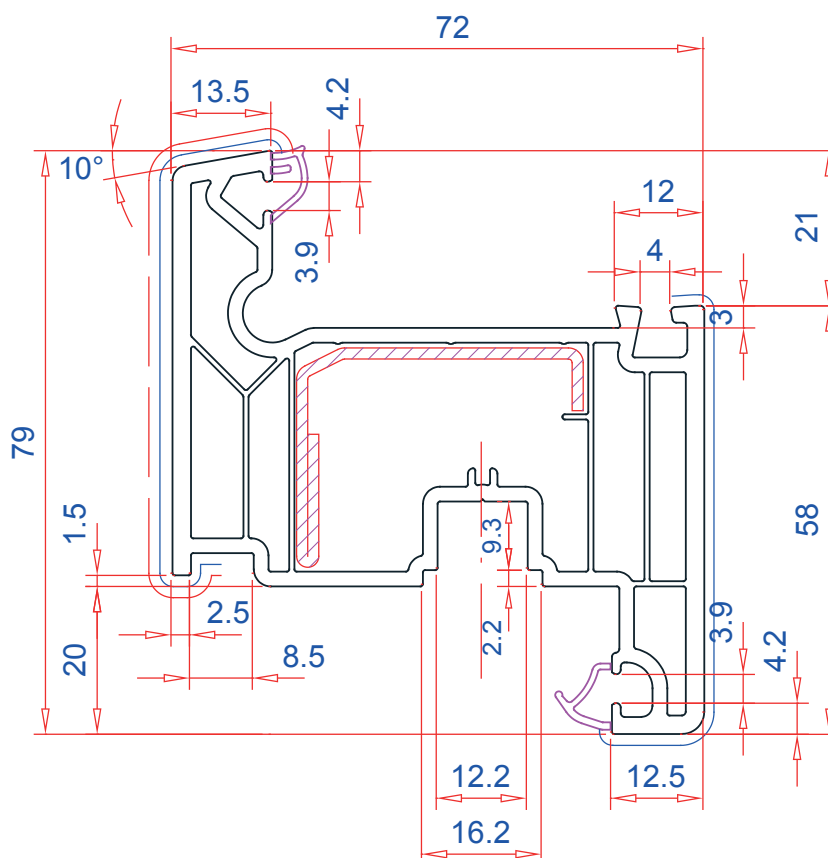
103.407

- белый
- ламинация с одной стороны
- ламинация с двух сторон

в цветном исполнении поставляется без уплотнителя

ПРИНАДЛЕЖНОСТИ

113.292		усилитель 38,8x29,7x1,5 мм $I_x=1,24 \text{ см}^4$ $I_y=2,44 \text{ см}^4$
113.294		усилитель 38,8x29,7x1,75 мм $I_x=1,47 \text{ см}^4$ $I_y=3,88 \text{ см}^4$
113.295		усилитель 30x25x1,5 мм $I_x=2,53 \text{ см}^4$ $I_y=3,43 \text{ см}^4$
109.051		фальцевый вкладыш



СТВОРКА, 105 ММ
НАРУЖНОГО ОТКРЫВАНИЯ

№ артикула исполнение

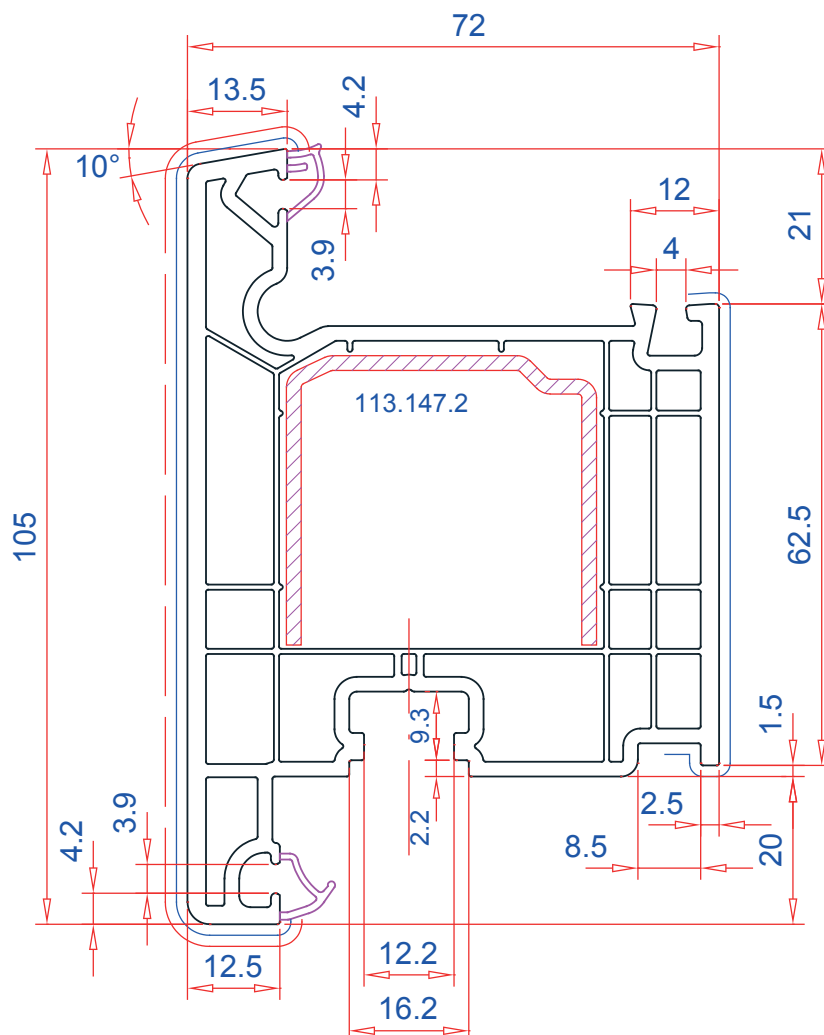
103.362

- белый
- ламинация с одной стороны
- ламинация с двух сторон

в цветном исполнении поставляется без уплотнителя

ПРИНАДЛЕЖНОСТИ

113.147.2		усилитель 42x39x39,2x2 мм $I_x=3,53 \text{ см}^4$ $I_y=6,77 \text{ см}^4$
113.049.2		усилитель 42x39x39,2x2 мм $I_x=7,36 \text{ см}^4$ $I_y=5,27 \text{ см}^4$
141.515		угловой свариваемый соединитель для усилителя 113.049.2
109.051		фальцевый вкладыш
146.007		монтажный ключ для 141.515



СТВОРКА, 105 ММ

№ артикула исполнение

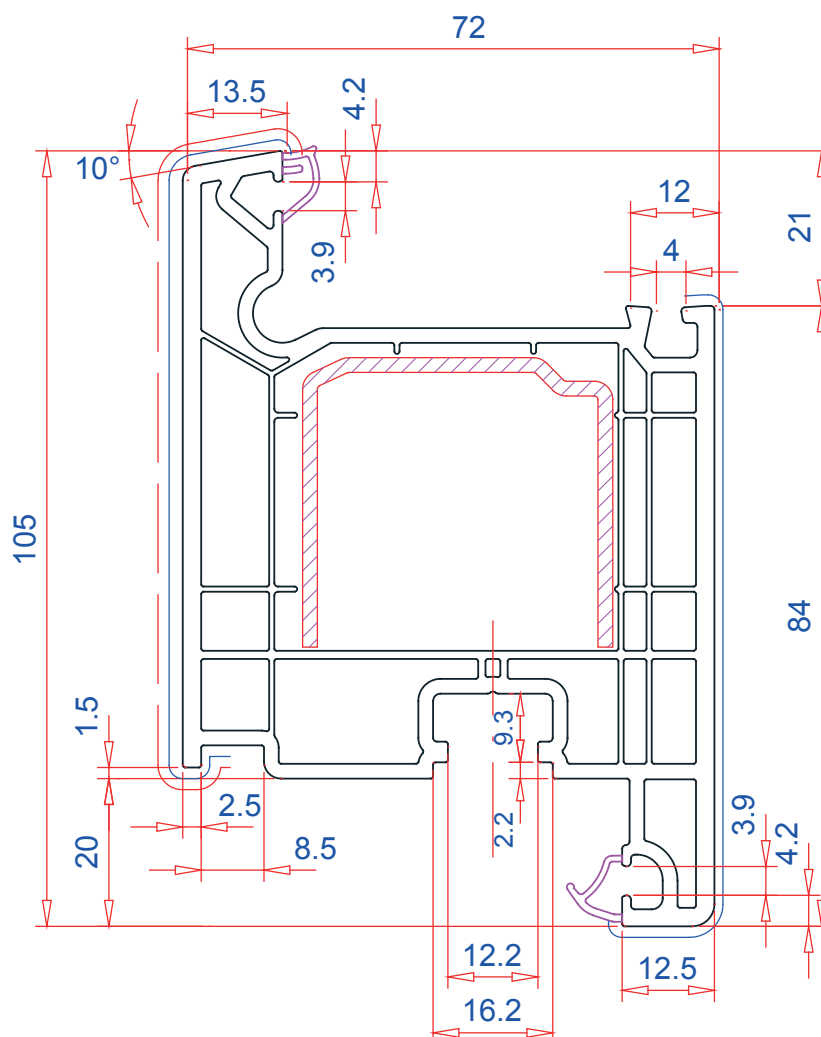
103.408

- белый
- ламинация с одной стороны
- ламинация с двух сторон

в цветном исполнении поставляется без уплотнителя

ПРИНАДЛЕЖНОСТИ

113.147.2		усилитель 42x39x39,2x2 мм $I_x=3,53 \text{ см}^4$ $I_y=6,77 \text{ см}^4$
113.049.2		усилитель 42x39x39,2x2 мм $I_x=7,36 \text{ см}^4$ $I_y=5,27 \text{ см}^4$
141.515		угловой свариваемый соединитель для усилителя 113.049.2
109.051		фальцевый вкладыш
146.007		монтажный ключ для 141.515



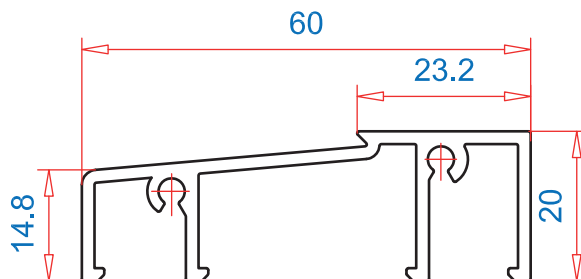
ПОРОГ, 60X20 ММ

исполнение: серебристый анодированный

№ артикула
104.002

ПРИНАДЛЕЖНОСТИ

106.141	соединитель порога для рамы 101.310



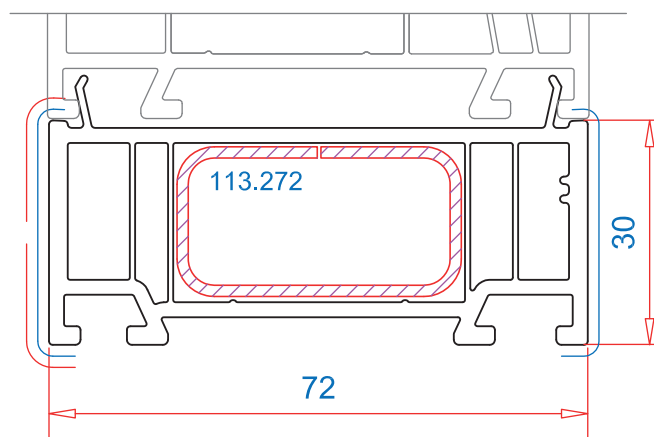
РАСШИРИТЕЛЬ, 30 ММ

исполнение: белое, ламинация

№ артикула
114.038

ПРИНАДЛЕЖНОСТИ

113.272	усилитель 38x20x1,5 мм
---------	------------------------



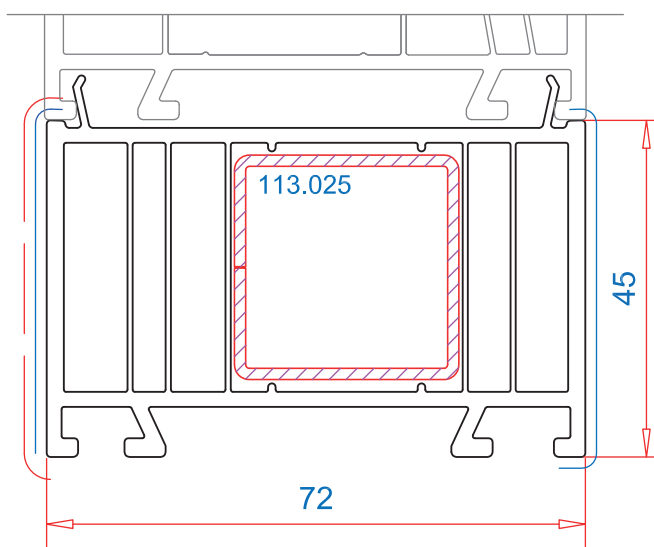
РАСШИРИТЕЛЬ, 45 ММ

исполнение: белое, ламинация

№ артикула
114.060

ПРИНАДЛЕЖНОСТИ

113.025	усилитель 30x30x1,5 мм
113.025.2	усилитель 30x30x2 мм
113.025.3	усилитель 30x30x3 мм



ПОДСТАВОЧНЫЙ ПРОФИЛЬ

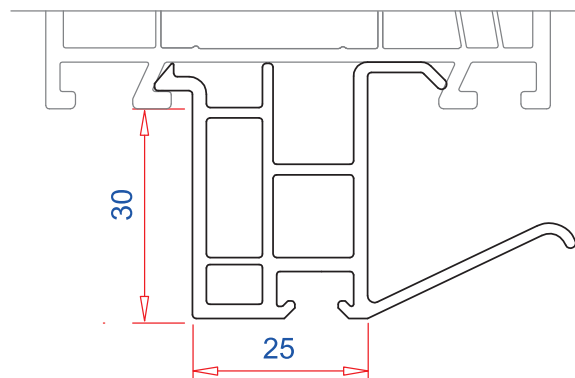
исполнение: вторичное сырьё

№ артикула

110.077

ПРИНАДЛЕЖНОСТИ

--	--



ПОДСТАВОЧНЫЙ ПРОФИЛЬ

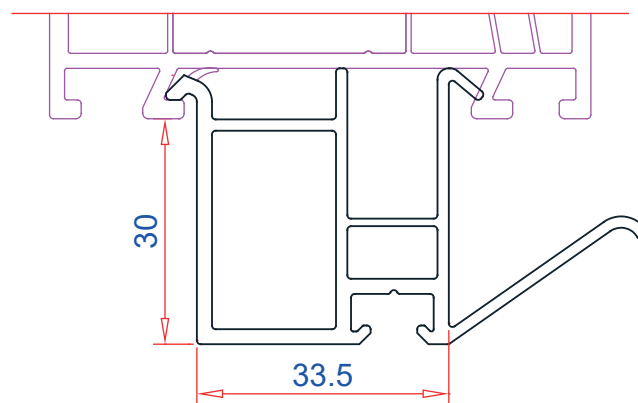
исполнение: вторичное сырьё

№ артикула

110.118

ПРИНАДЛЕЖНОСТИ

--	--



СОЕДИНИТЕЛЬ, 26 ММ

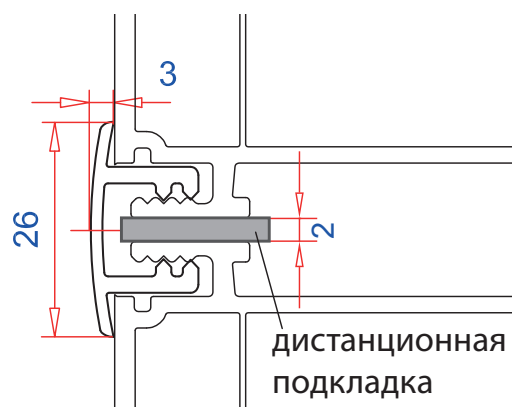
исполнение: белое, ламинация

№ артикула

116.018

ПРИНАДЛЕЖНОСТИ

101.305	рама, 61 мм
---------	-------------



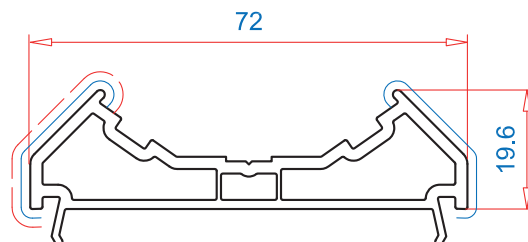
АДАПТЕР КРУГЛОГО СОЕДИНИТЕЛЯ

исполнение: белое, ламинация

№ артикула
116.224

ПРИНАДЛЕЖНОСТИ

116.225	круглый соединитель
---------	---------------------



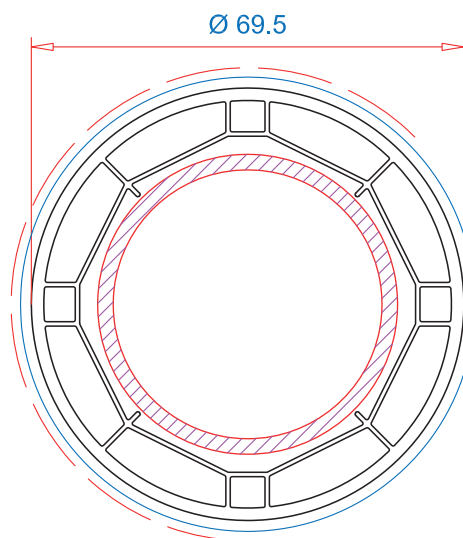
СОЕДИНИТЕЛЬ КРУГЛЫЙ, 69,5 ММ

исполнение: белое, ламинация

№ артикула
116.225

ПРИНАДЛЕЖНОСТИ

113.283.3	усилитель 48,2 мм
116.224	адаптер



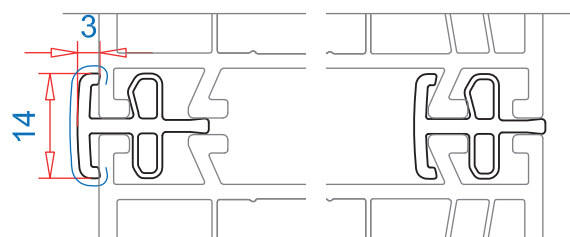
СОЕДИНИТЕЛЬ, 14x17,5 ММ

исполнение: белое, ламинация

№ артикула
116.227

ПРИНАДЛЕЖНОСТИ

--	--



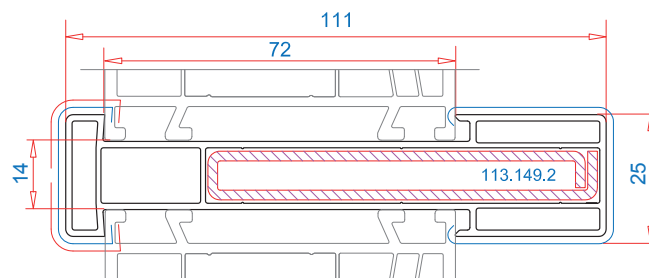
СОЕДИНИТЕЛЬ, 111x25 ММ

исполнение: белое, ламинация

№ артикула
116.228.2

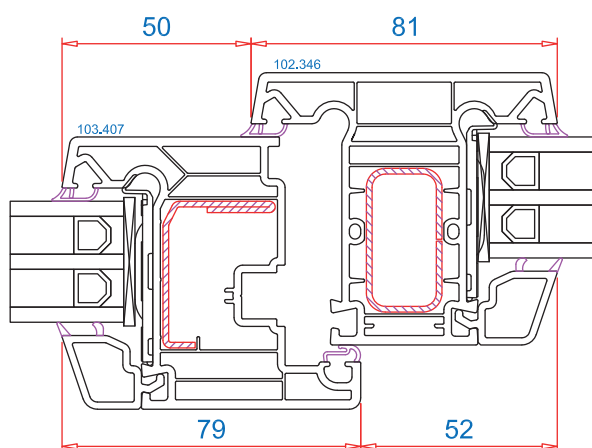
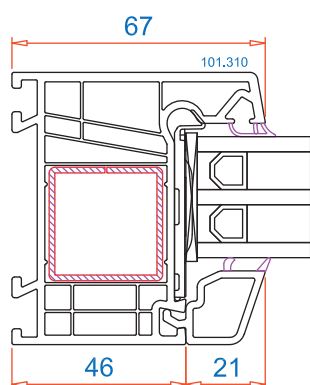
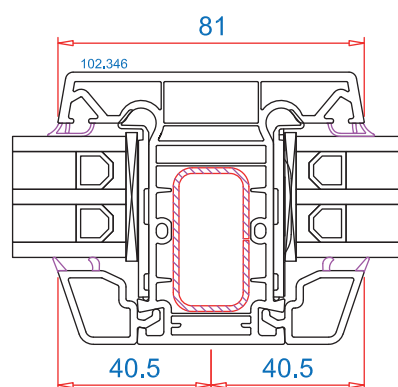
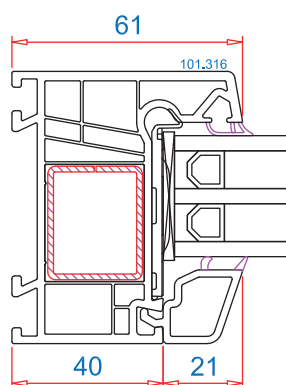
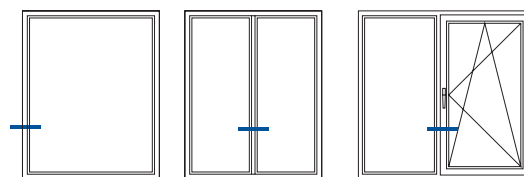
ПРИНАДЛЕЖНОСТИ

113.149.2	усилитель 80x9,5x2 мм
113.120.3	усилитель 80x10 мм



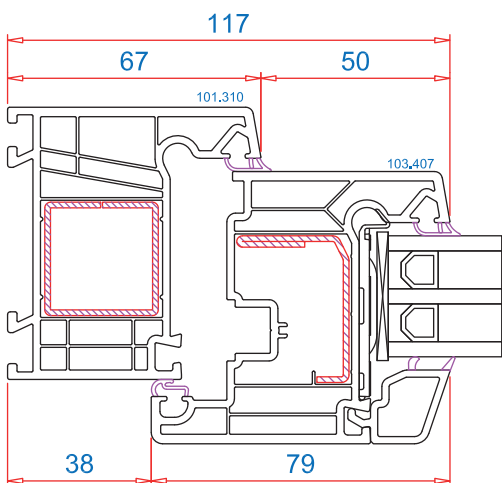
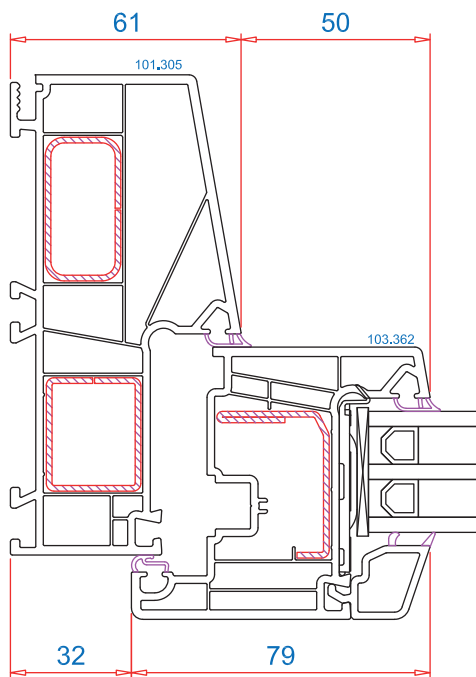
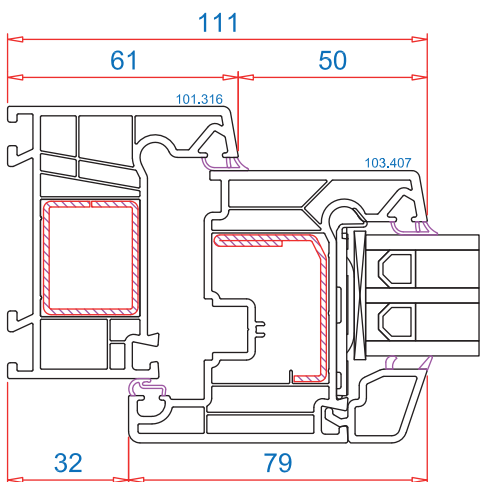
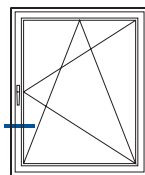
Одностворчатое окно, двухстворчатое окно
глухое остекление и глухое остекление с
импостом, глухое остекление и створка

комбинации профилей М 1:2



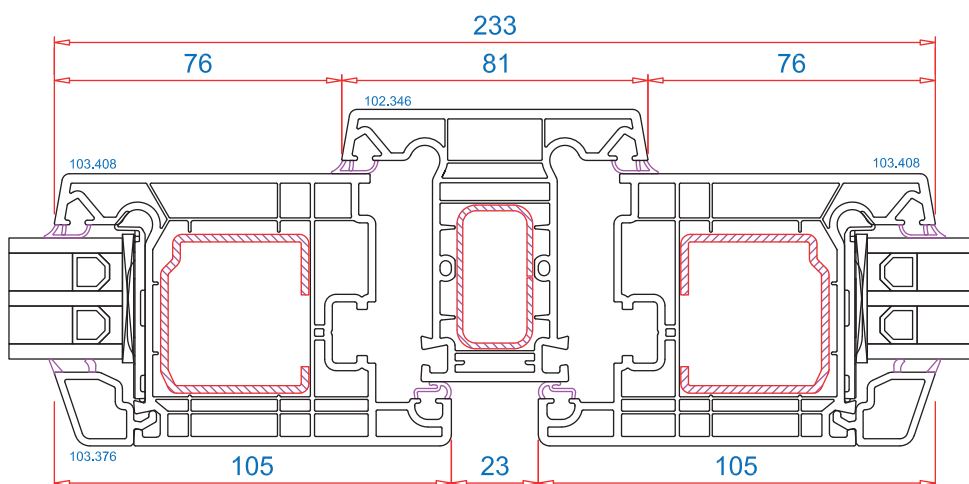
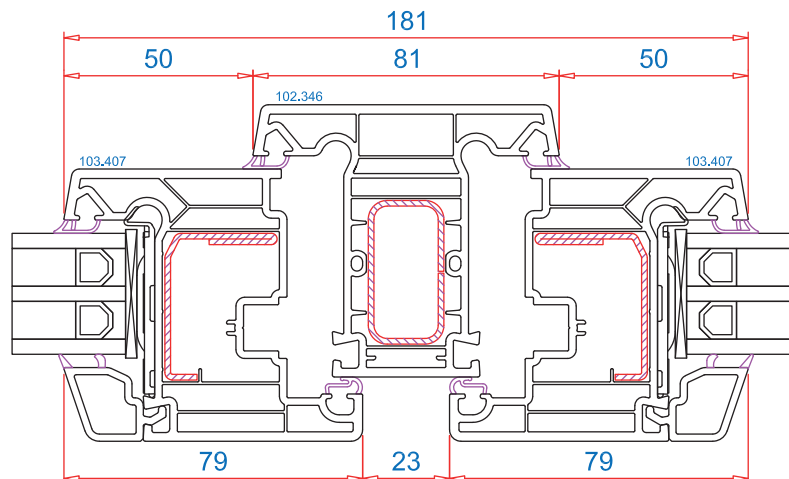
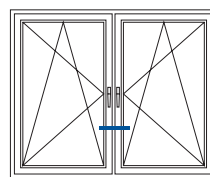
Одностворчатое окно

комбинации профилей М 1:2

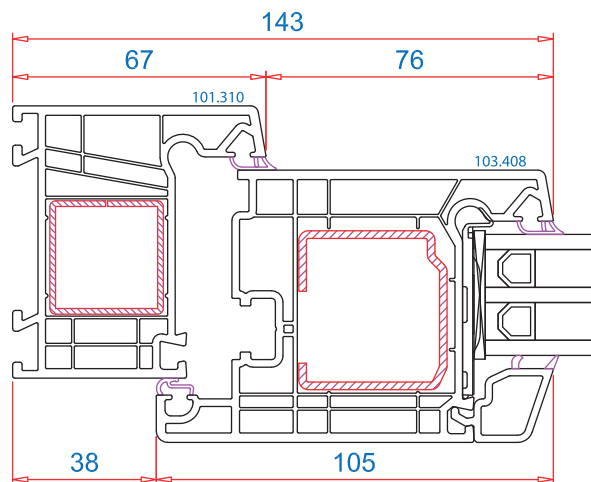
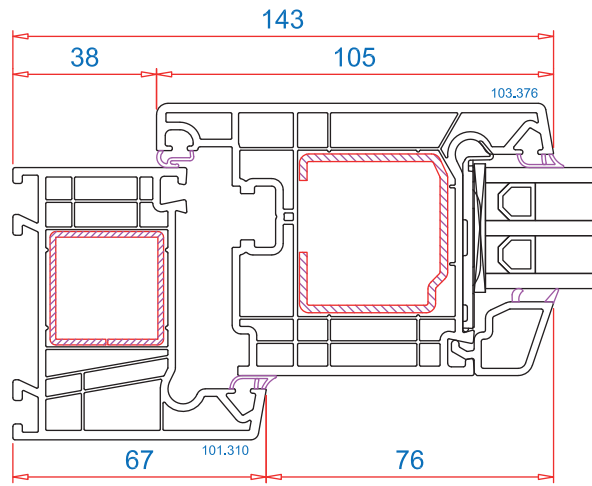
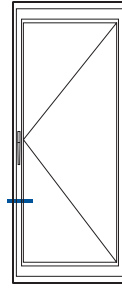


Двухстворчатое окно
с импостом

комбинации профилей М 1:2

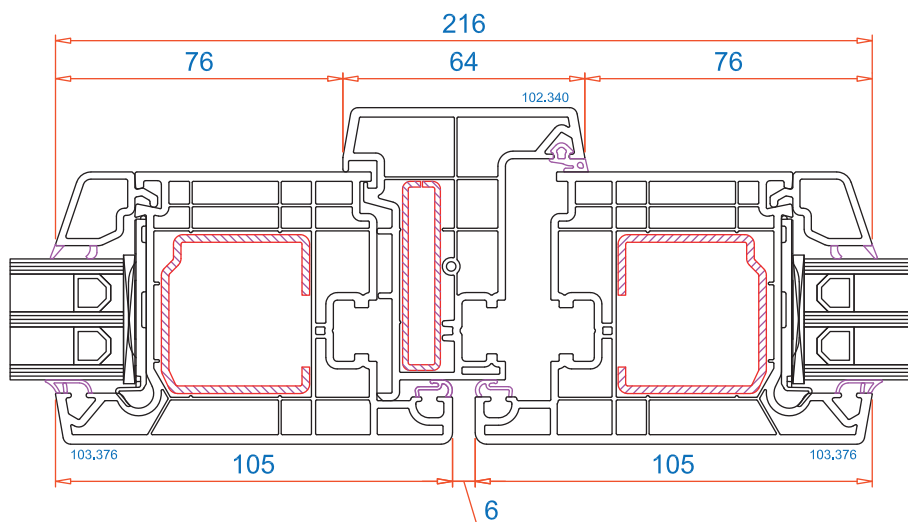
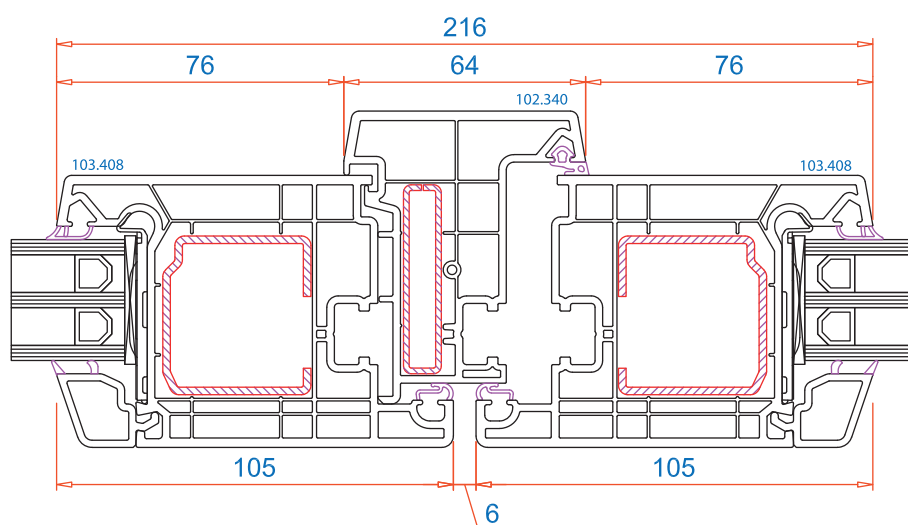
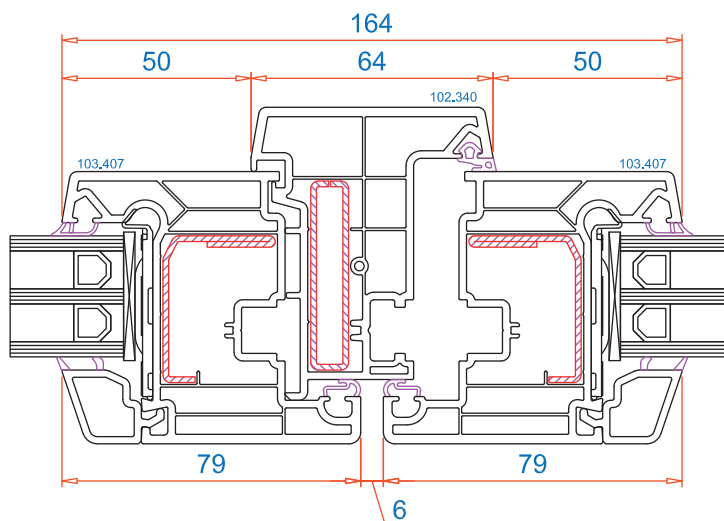
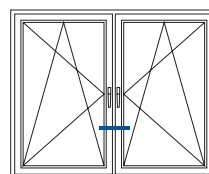


Одностворчатая дверь
 наружное/внутреннее открывание
 комбинации профилей М 1:2

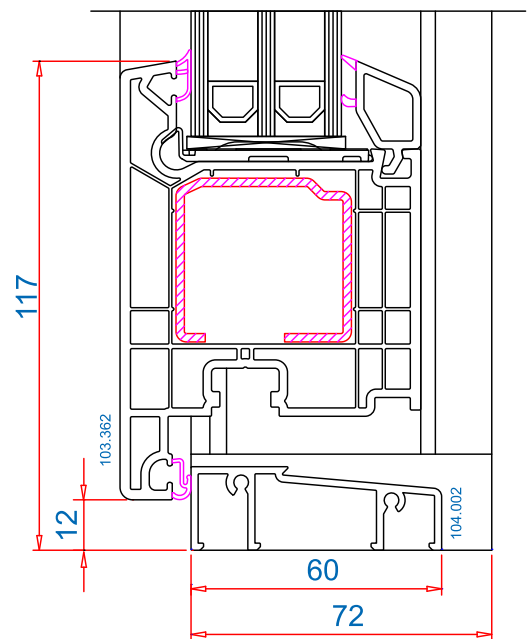
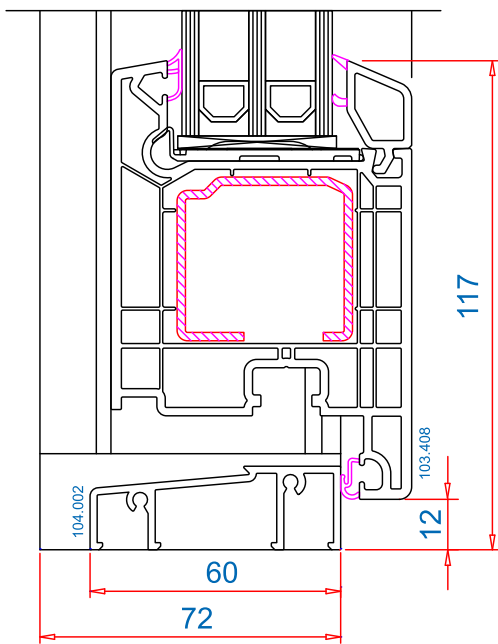
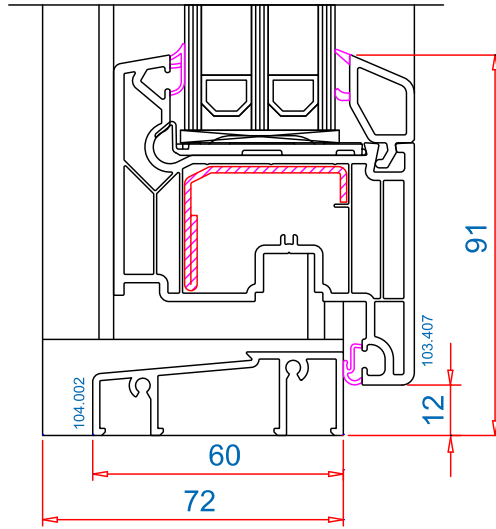
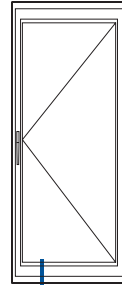


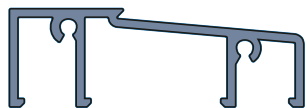
Двухстворчатое окно
со штульпом

комбинации профилей М 1:2

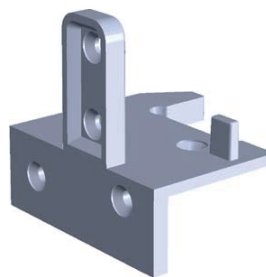


Одностворчатая дверь
 наружное/внутреннее открывание
 комбинации профилей М 1:2

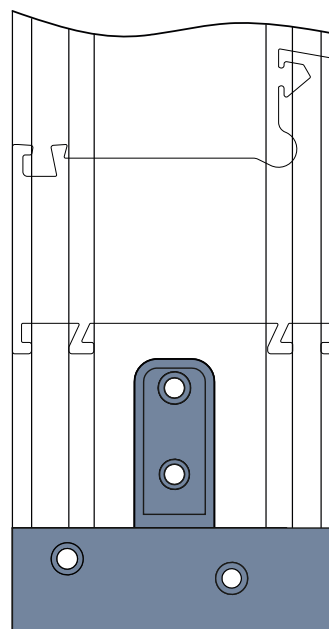
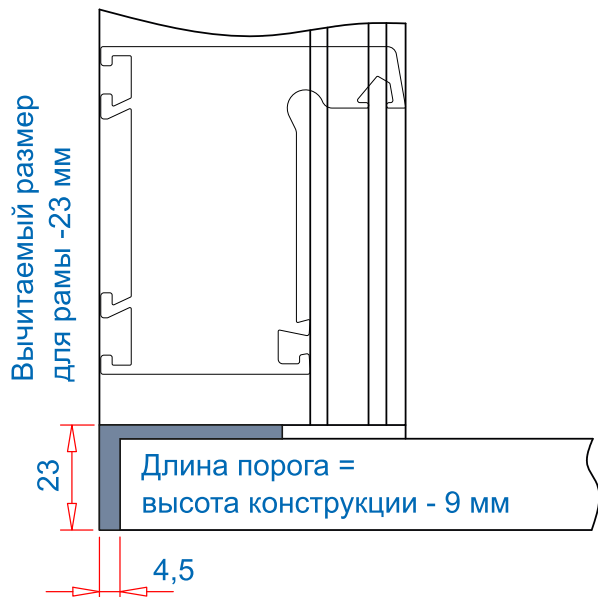




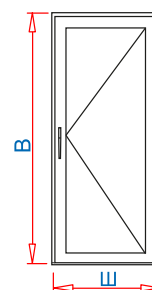
ПОРОГ 104.002



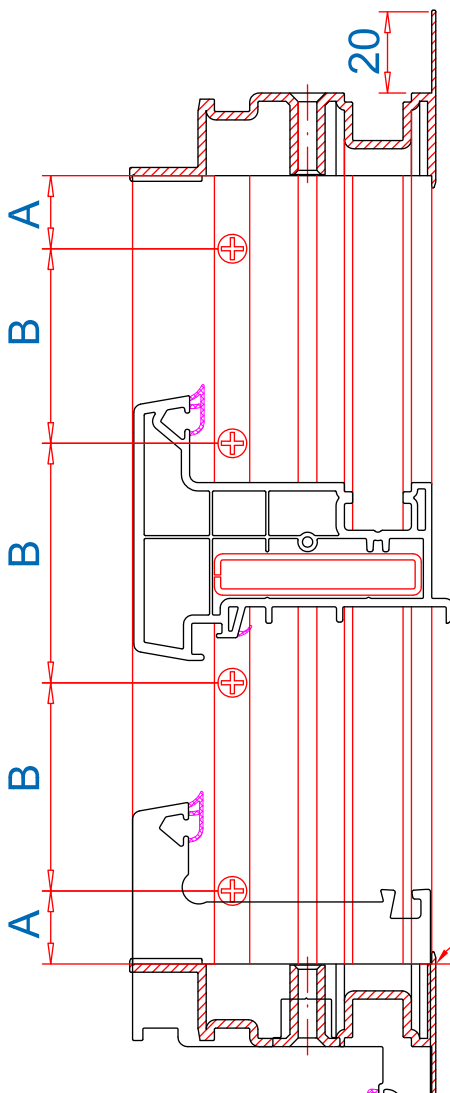
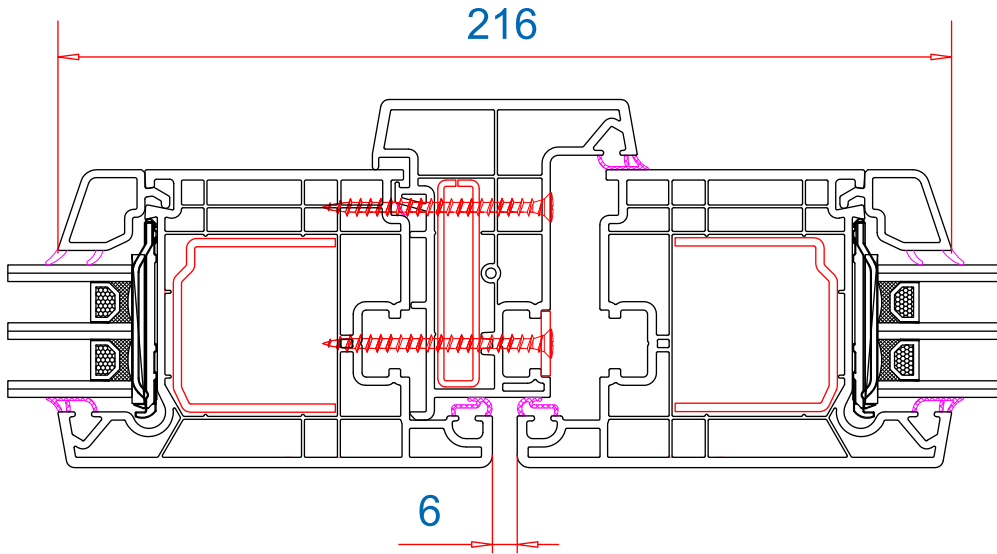
СОЕДИНИТЕЛЬ ПОРОГА
для РАМЫ 101.310 - 106.141



Крепление соединителя порога
производится пятью саморезами 4,2x25

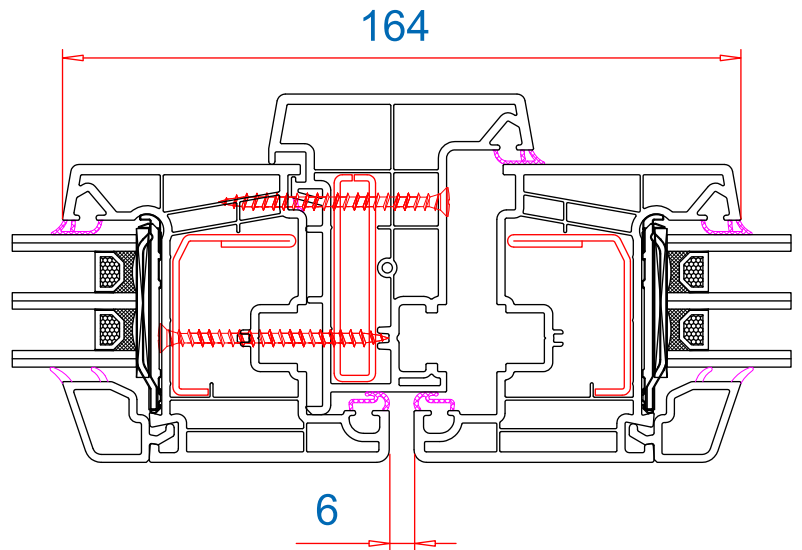


ВЫЧИТАЕМЫЕ РАЗМЕРЫ ПРИМЕНЯЮТСЯ В СЛУЧАЕ ИСПОЛЬЗОВАНИЯ РАМЫ 101.316 И 101.310



Длина шульпа = высота створки - 80 мм

заглушка
арт.109.180



Заглушка шульпа
арт.№ 109.180

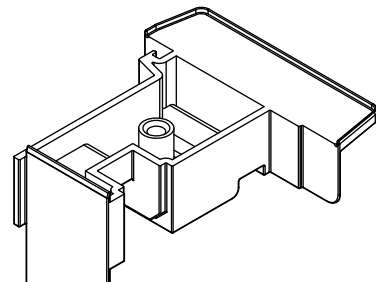
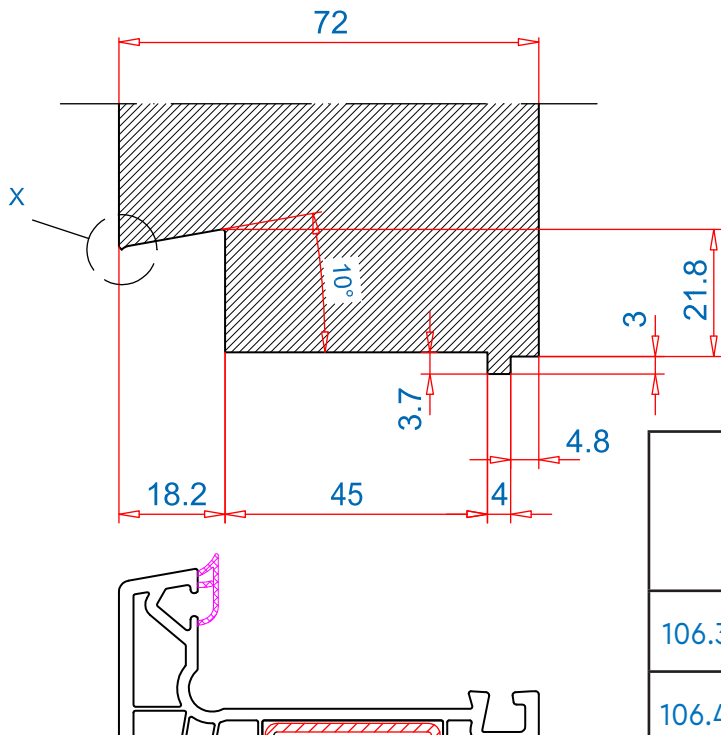
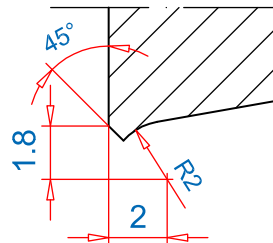


схема фрезерования импоста

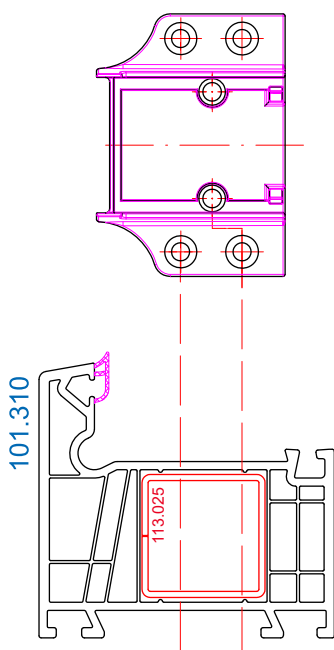


Элемент «X»

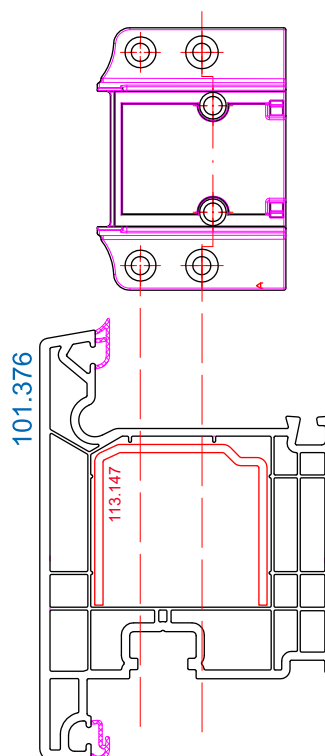


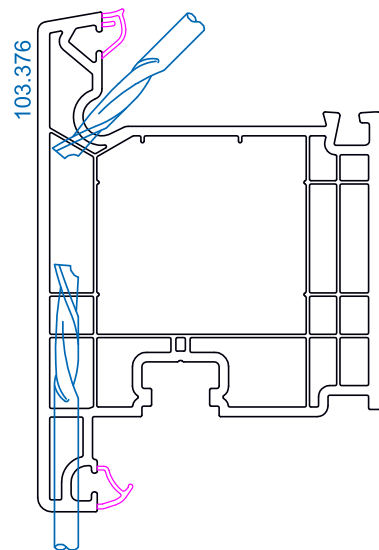
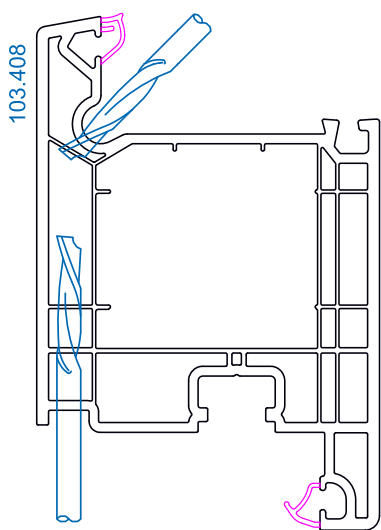
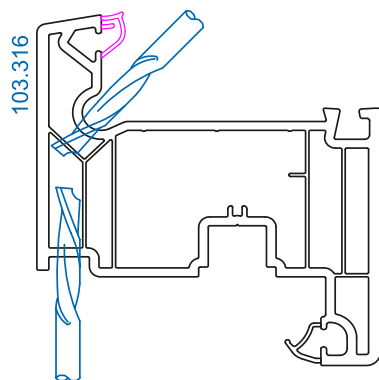
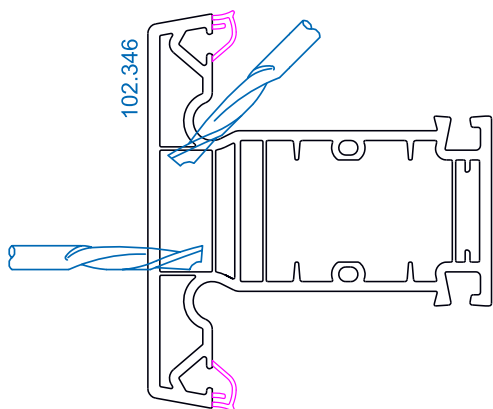
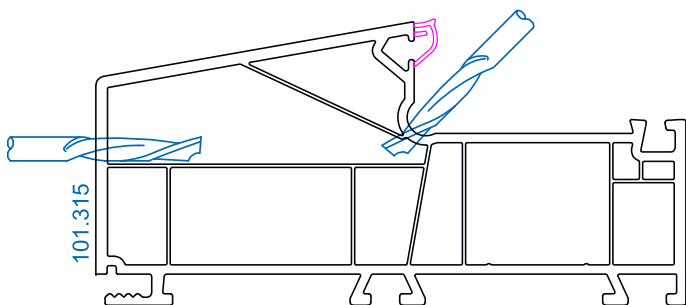
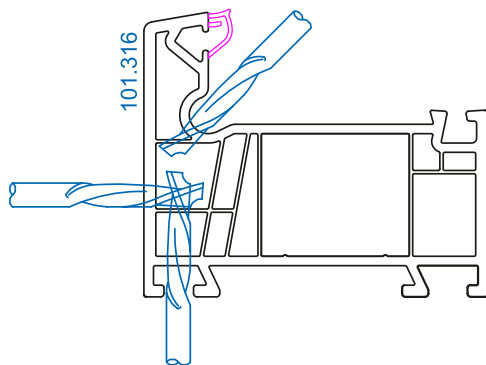
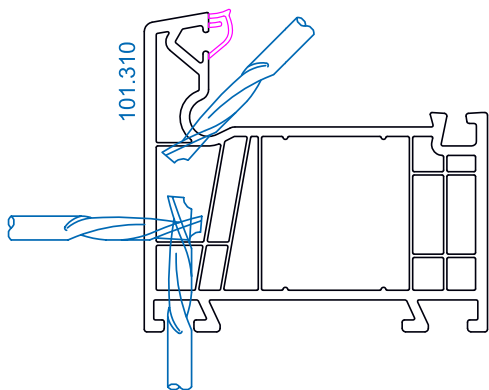
	101.310, 101.310, 101.305	102.346	103.407	103.362, 103.408
106.397	+	+	+	-
106.405	-	-	+	+
106.399	+	+	+	-

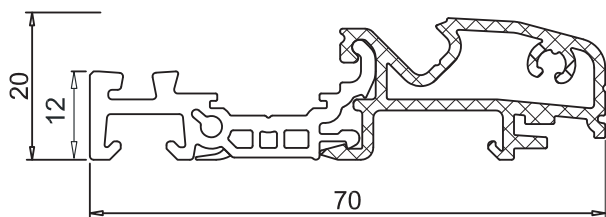
арт.№ 106.397



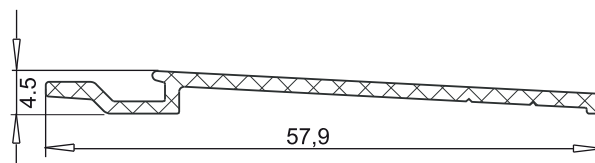
арт.№ 106.405



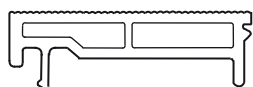




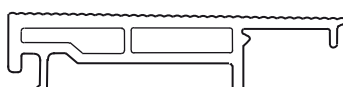
арт.№ 104.427
порог универсальный VEKA



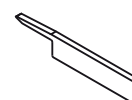
арт.№ 104.464
слёзник
цвет: E6/EV1



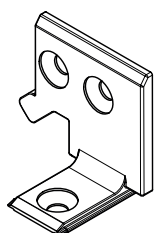
арт.№ 104.428.1
вставка порога для
поворотно-откидной двери



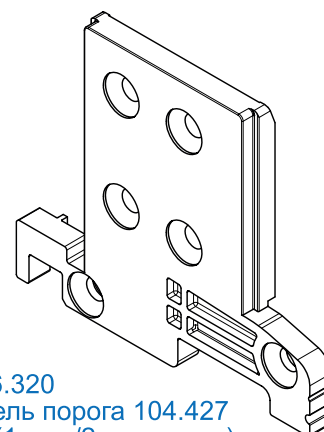
арт.№ 104.428
вставка порога для
входной двери



арт.№ 106.330
уплотнительная пластина
для 104.428



арт.№ 106.364
соединитель порога 104.427
внутренний (1-ств./2-ств.двери)



арт.№ 106.320
соединитель порога 104.427
внешний (1-ств./2-ств.двери)

