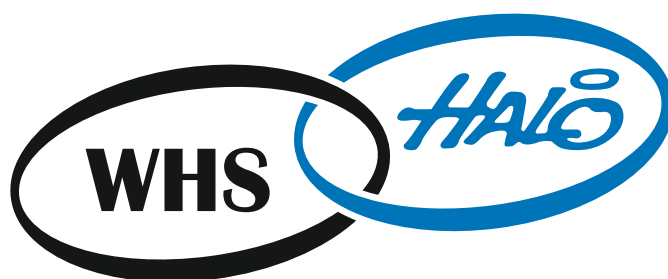


# ОКНА. ПРАКТИЧНОЕ РЕШЕНИЕ.



**Brand of VEKA Group**  
Торговая марка концерна VEKA



## WHS 60

[whshalo.ru](http://whshalo.ru)

07.2019

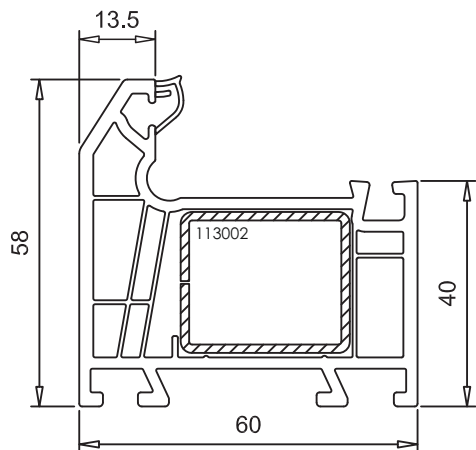


Система профилей **WHS Halo** является совместной конструкторской разработкой компаний W.H.SMITH & SONS (EXTRUSIONS) LIMITED и BOWATER HALO, Великобритания. Альянс компаний, занимающихся разработкой и производством профильных ПВХ-систем, занимает одно из ведущих мест на рынке полимерных продуктов Великобритании и Ирландии.

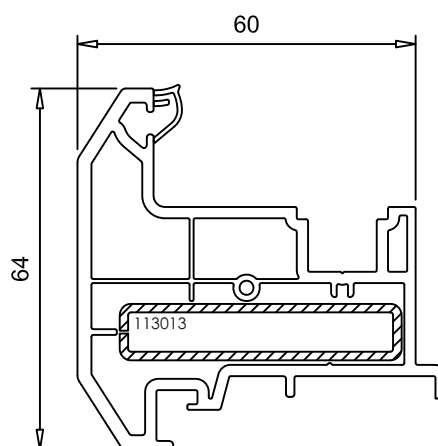
Компании W.H.SMITH & SONS (EXTRUSIONS) LIMITED и BOWATER HALO были объединены в единую структуру в 1996 году. После открытия в 1997 году нового центра дистрибуции MIDPOINT PARK в Уэст-Мидлендс обе компании в 1998 году были консолидированы в одно юридическое лицо с названием **WHS Halo**.

WHS Halo сегодня – это мощный современный торгово-производственный холдинг, специализирующийся на производстве оконных и дверных ПВХ-систем, а также на поставках широкого спектра комплектующих для рынка светопрозрачных конструкций, включая решения на основе алюминия.

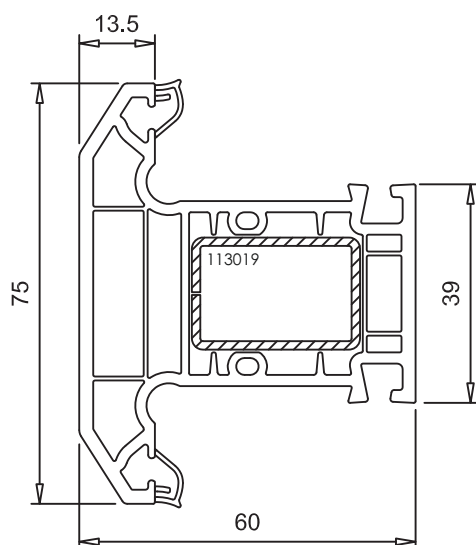
Вхождение в 2011 в международную группу компаний VEKA, осуществлённое через дружественное поглощение со стороны британского дочернего предприятия VEKA plc, позволило WHS Halo использовать для своих продуктов товаропроводящие каналы, имеющиеся в распоряжении нового учредителя. Начиная с 2013 года профильные решения WHS Halo будут доступны производителям оконных конструкций в Восточной Европе.



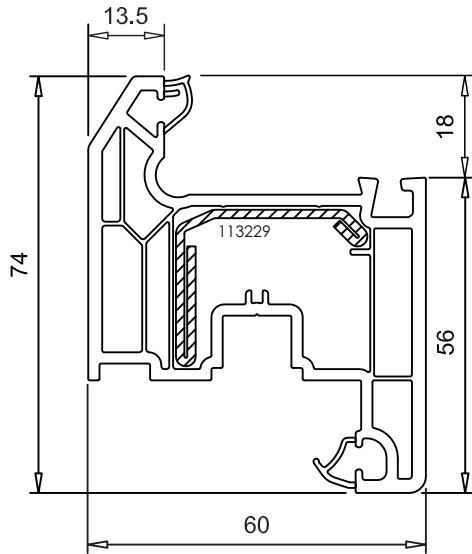
Рама - арт. № 101010



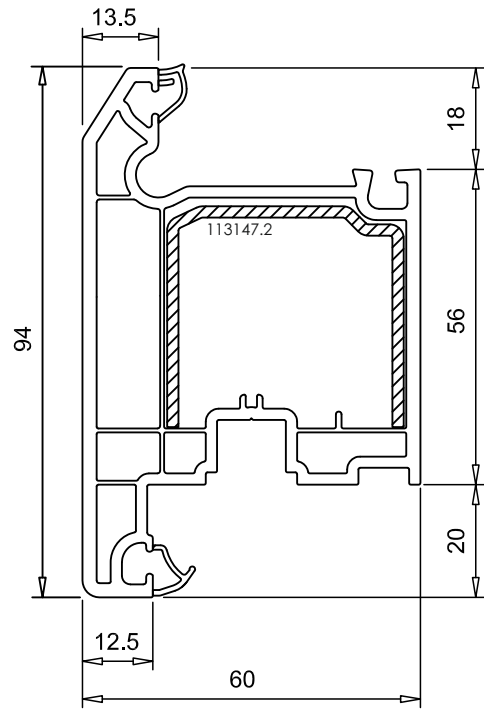
Штупп - арт. № 102329



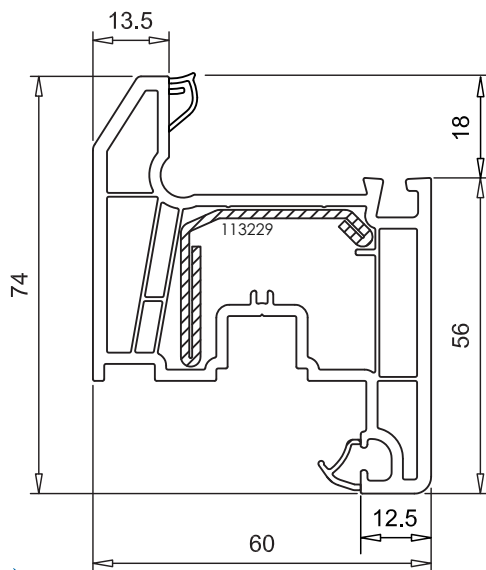
Импост - арт. № 102013



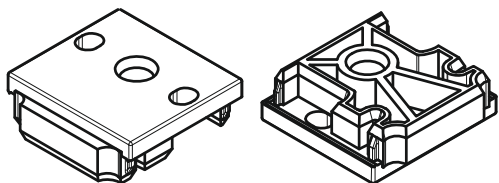
Створка - арт.№ 103379



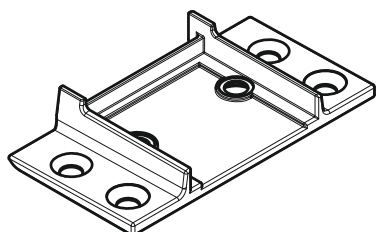
Створка н.о. - арт.№ 103397



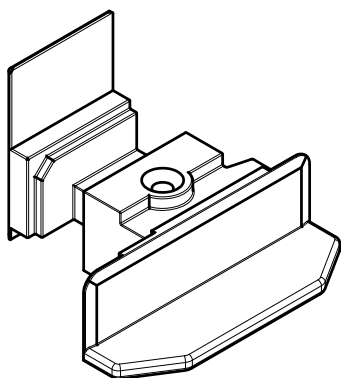
Створка - арт. № 103011



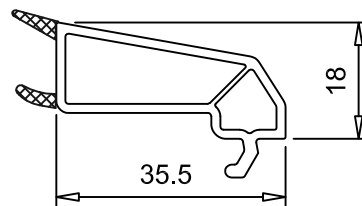
Соединитель импоста  
арт. № 106.218



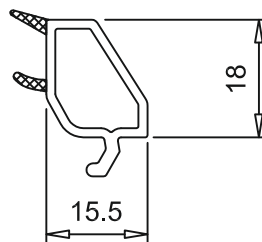
Соединитель импоста  
арт. № 106.318.1



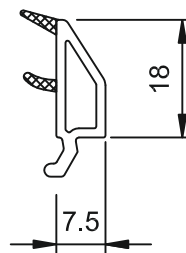
Заглушка штапика  
арт. № 109.257



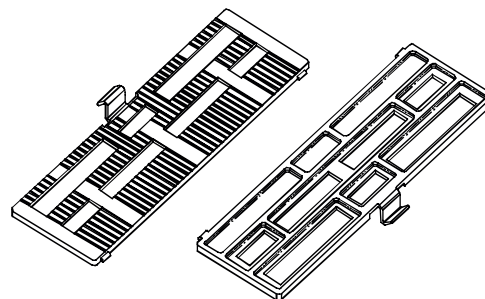
Штапик - арт. № 107284  
(для стекла 4 мм)



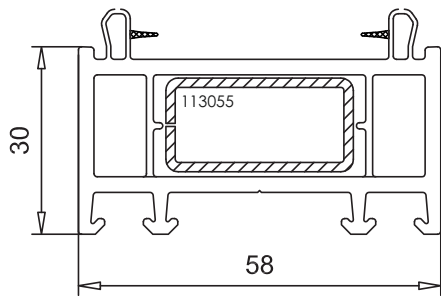
Штапик - арт. № 107140  
(для стеклопакета 24 мм)



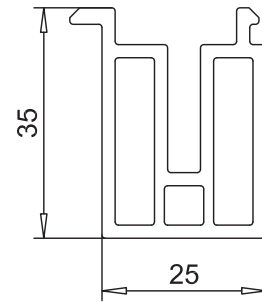
Штапик - арт. № 107141  
(для стеклопакета 32 мм)



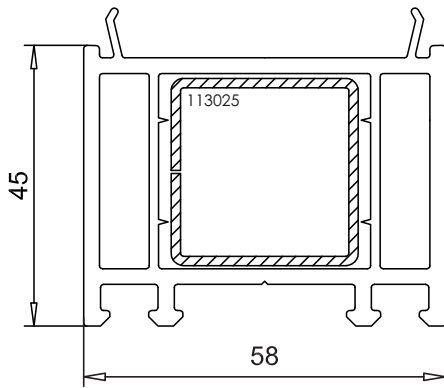
Фальцевый вкладыш  
арт. № 109021



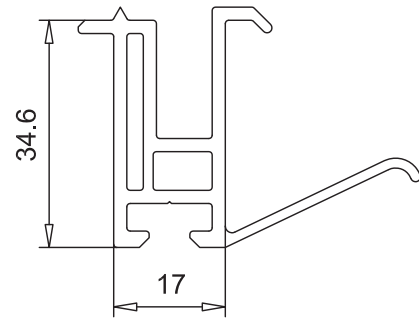
Расширитель - арт.№ 114049



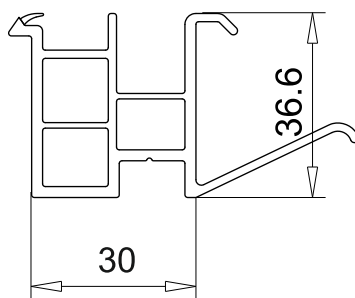
Подставочный профиль  
арт.№ 110026



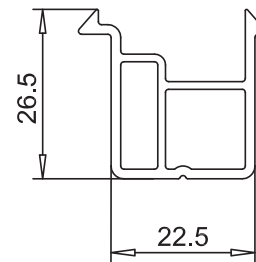
Расширитель - арт.№ 114011



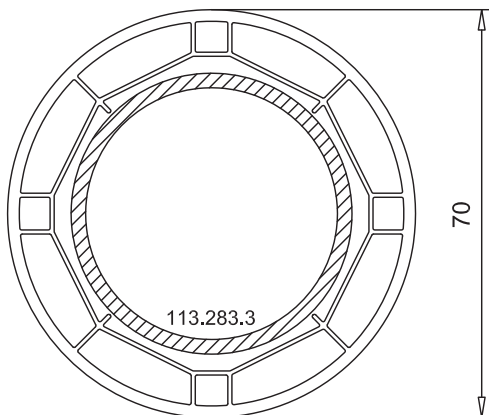
Подставочный профиль  
арт.№ 110054



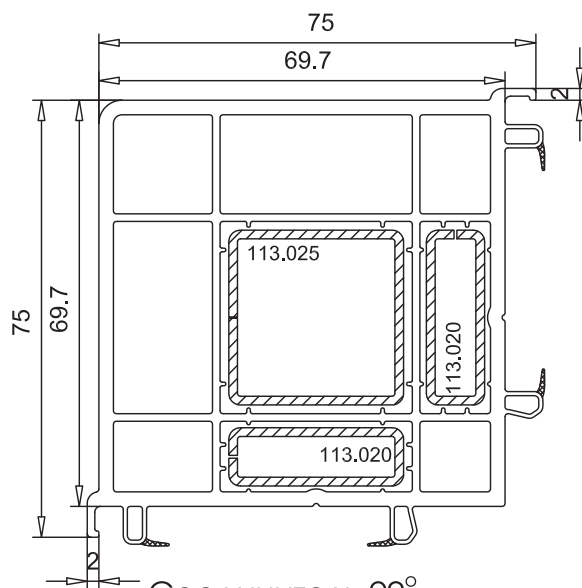
Подставочный профиль  
арт. № 110118



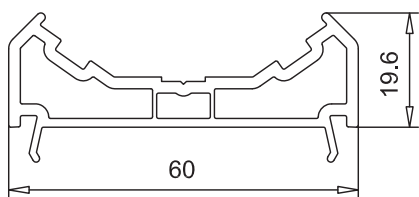
Подставочный профиль  
арт.№ 110001



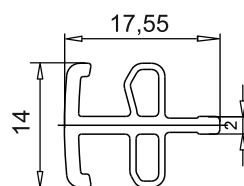
Соединитель труба  
арт.№ 116225



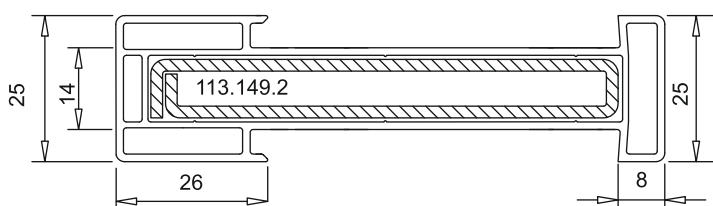
Соединитель 90°  
арт.№ 116220



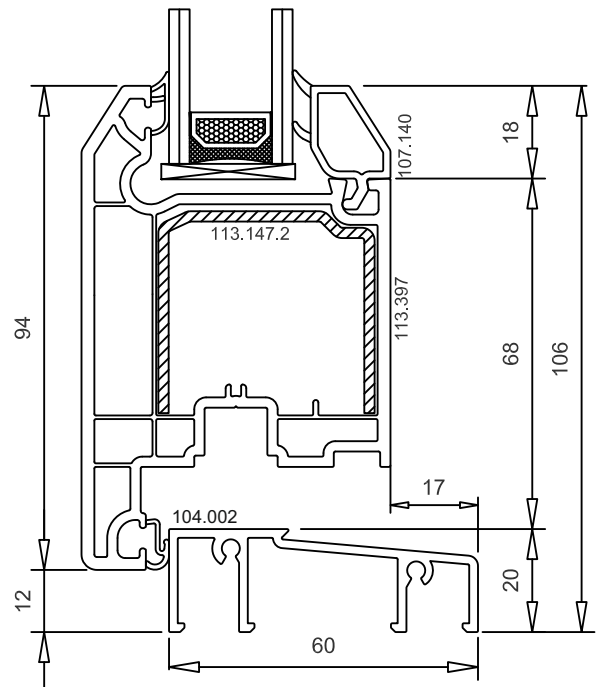
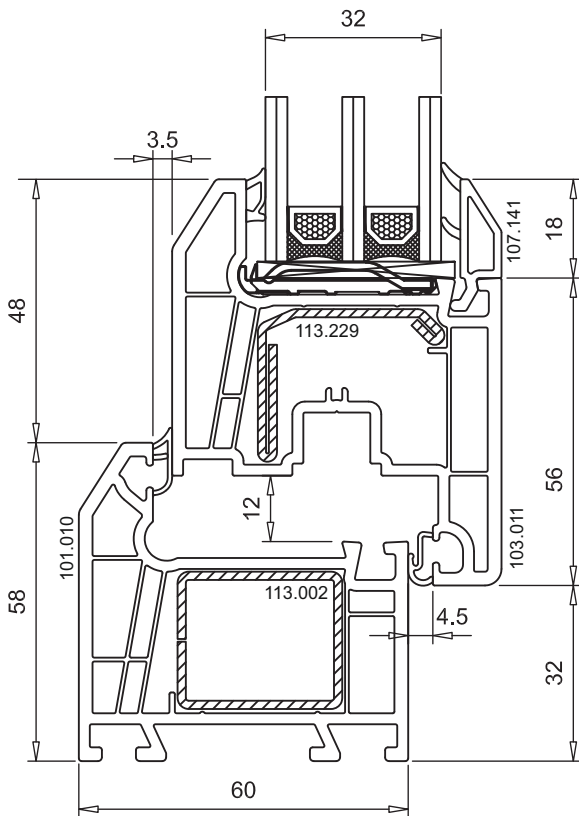
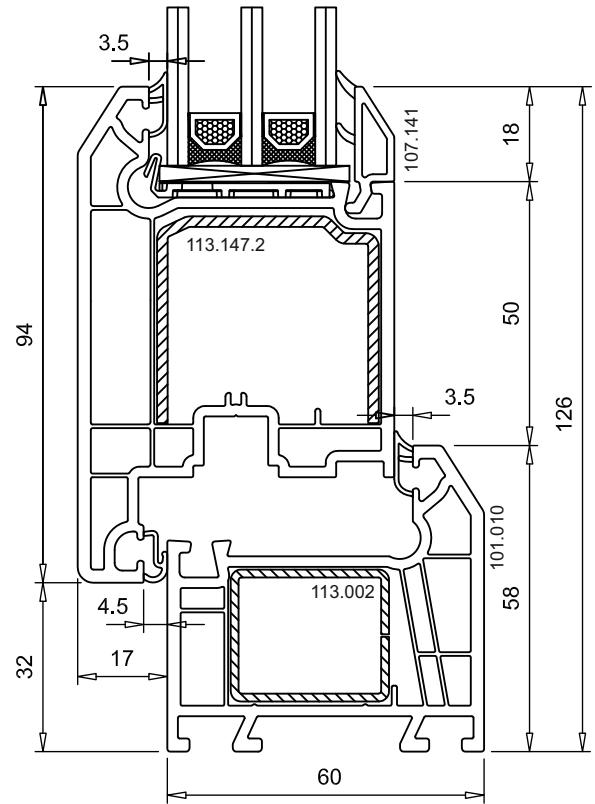
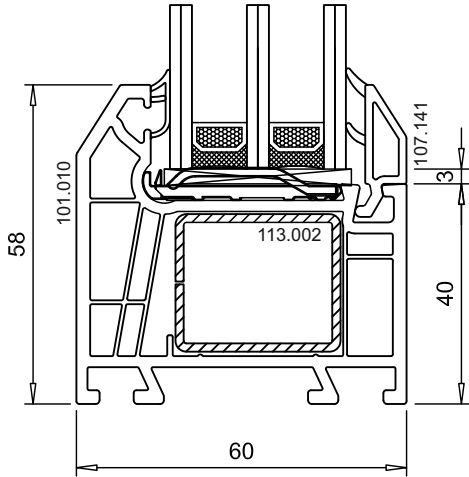
Соединитель адаптер  
арт.№ 116223



Мини соединитель  
арт.№ 116227

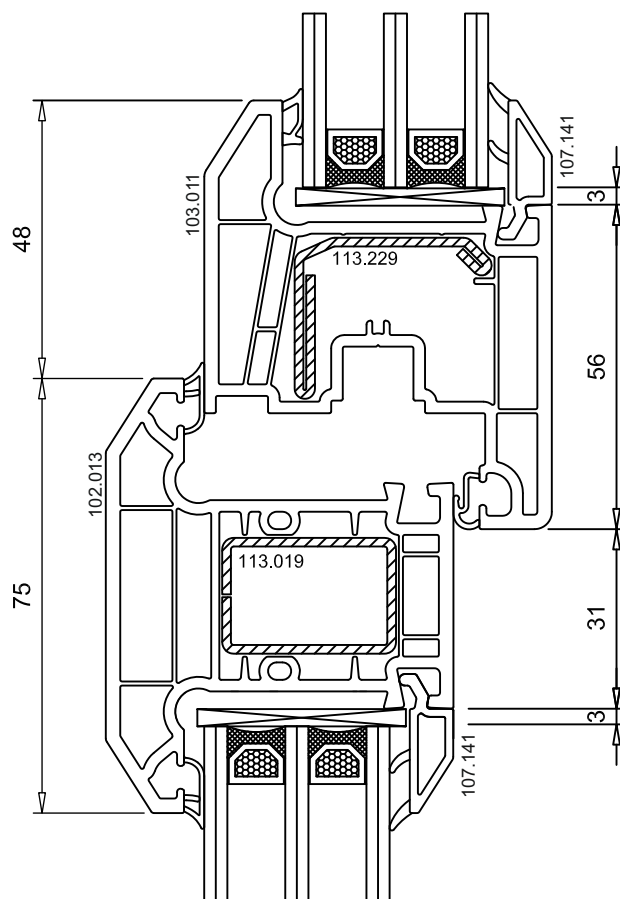
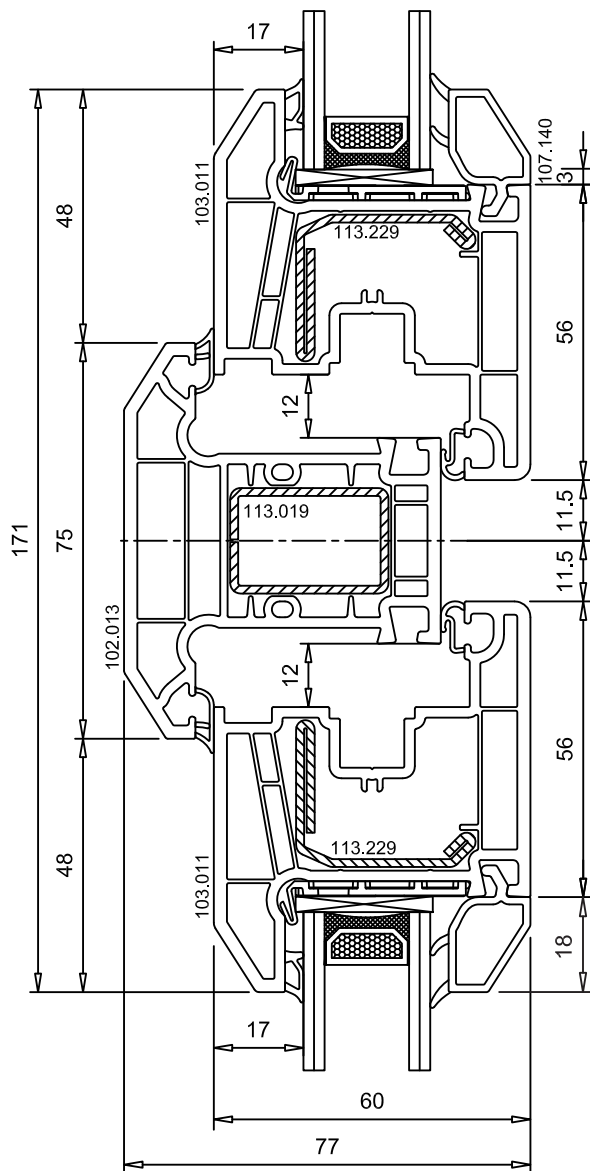


Соединитель  
арт. № 116.044.2

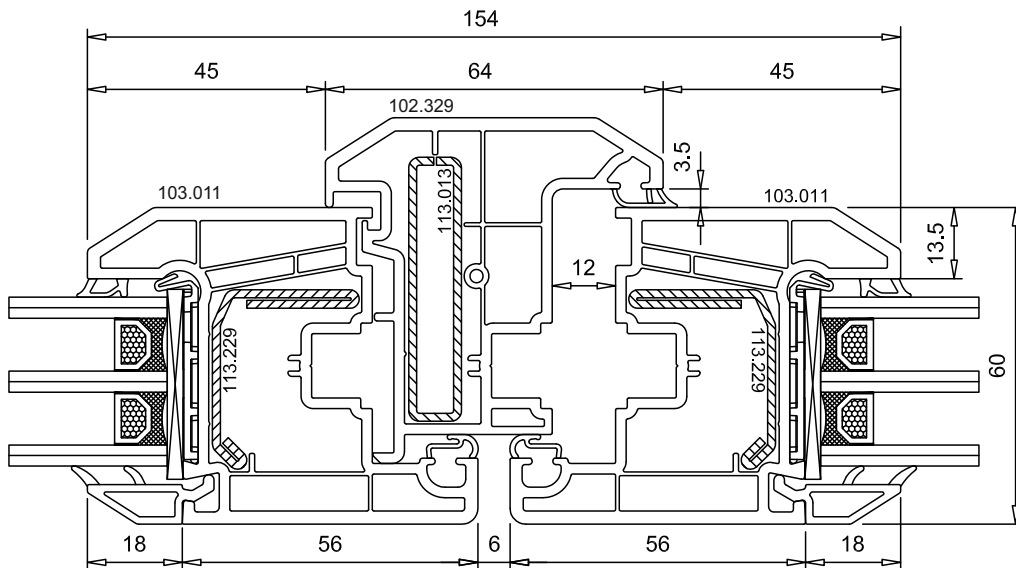
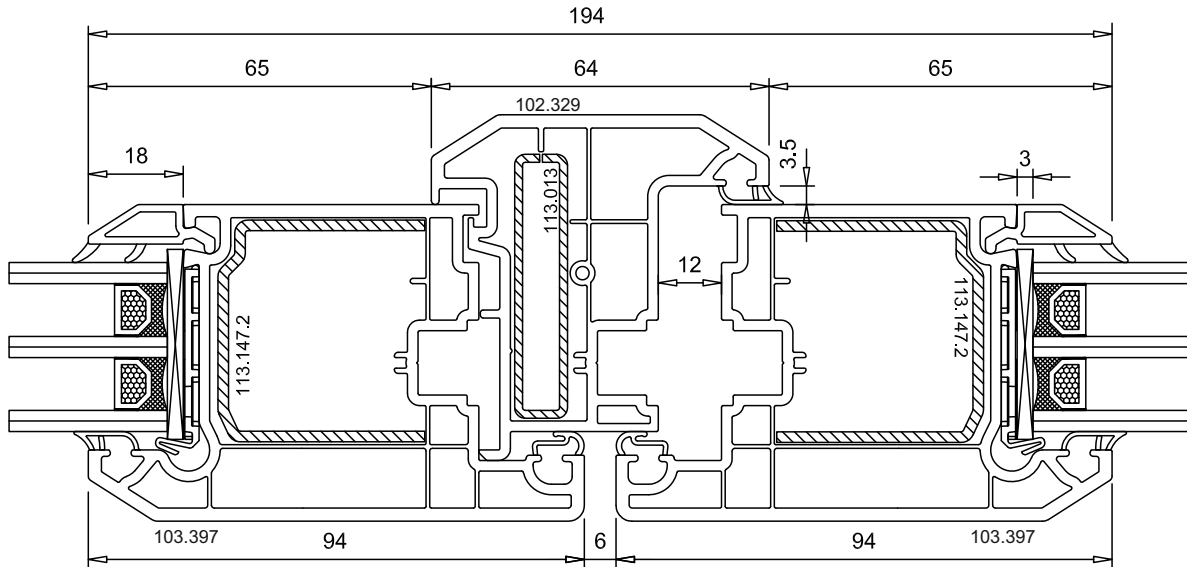


Вычитаемые размеры створок арт.103.011 и арт.103.379 совпадают

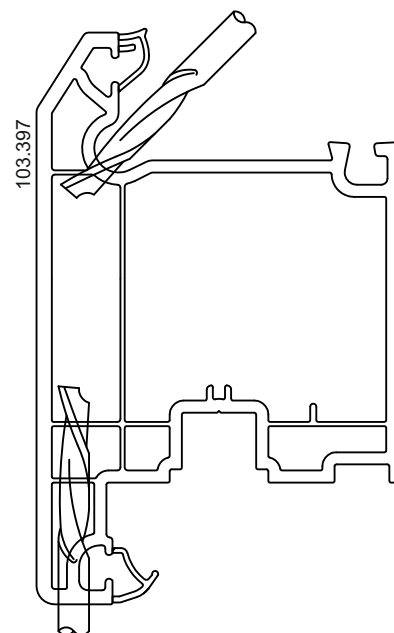
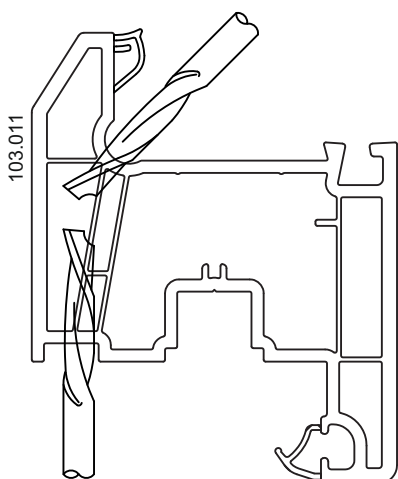
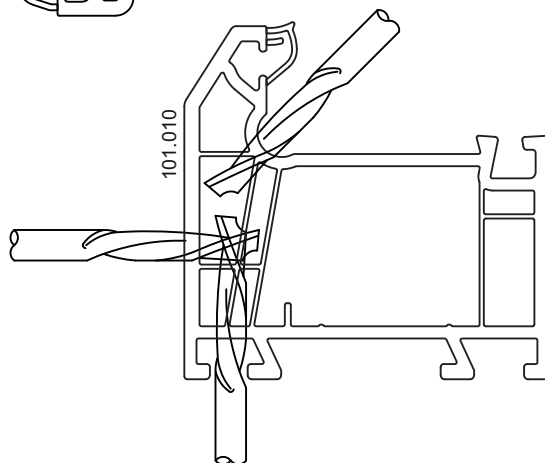
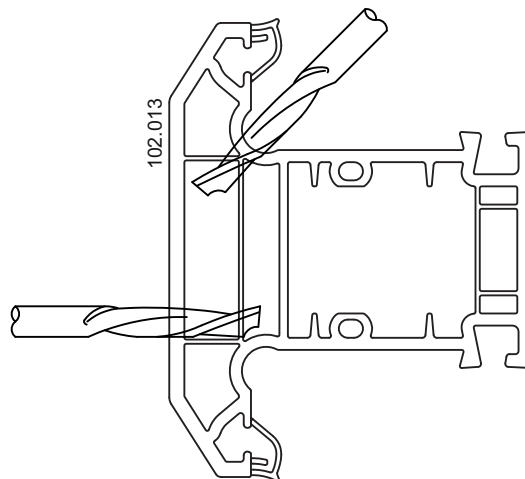
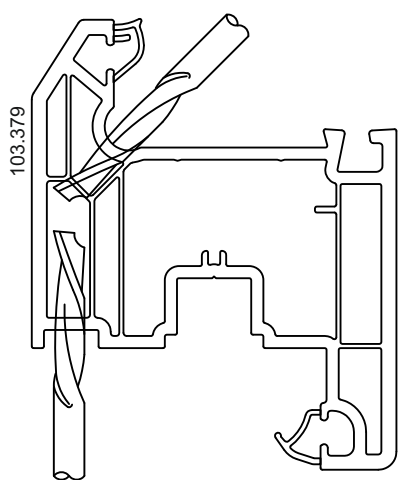


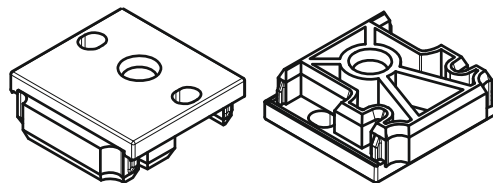
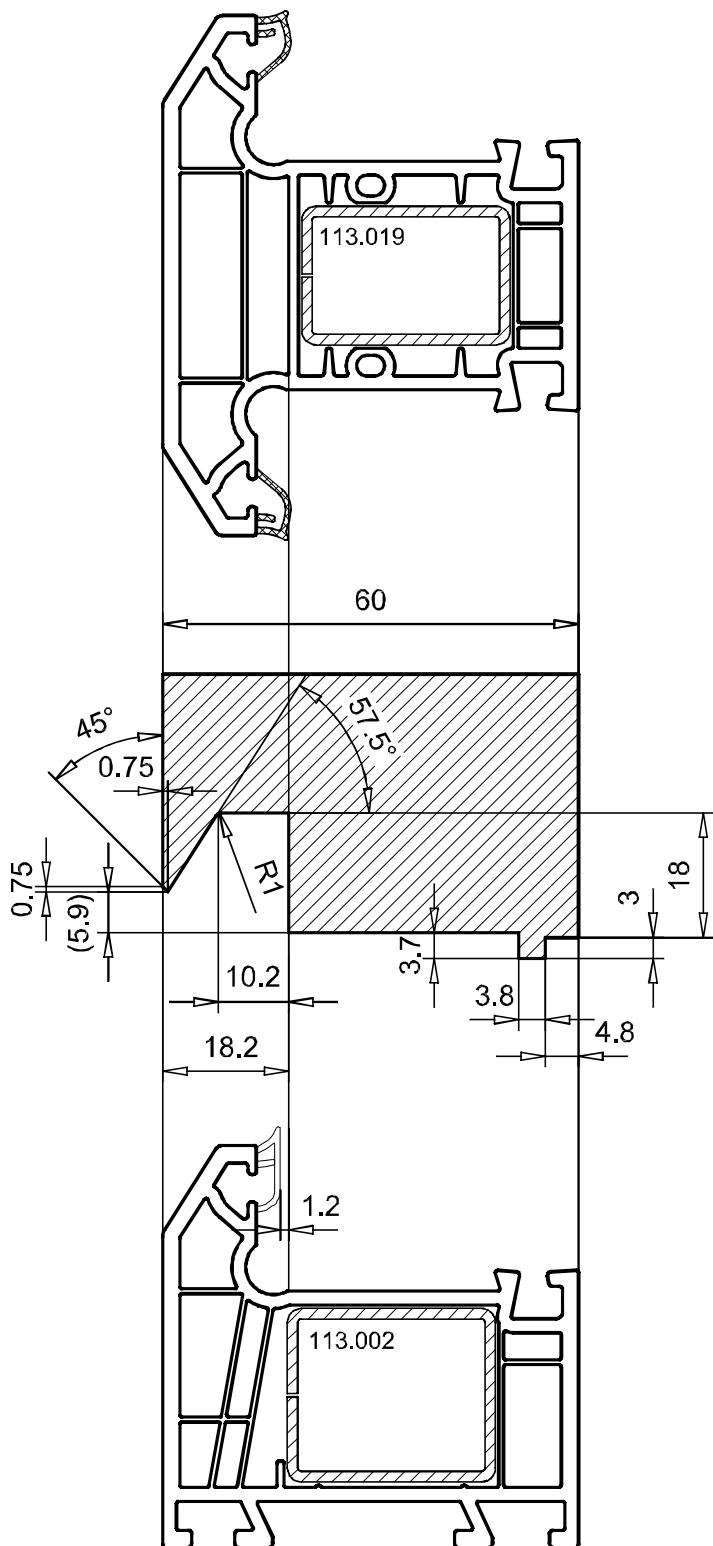


Вычитаемые размеры створок  
арт.103.011 и арт.103.379 совпадают



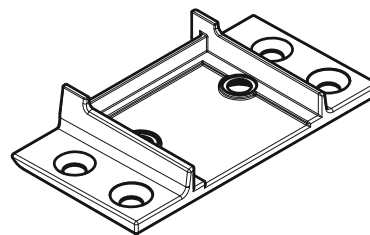
Вычитаемые размеры створок  
арт.103.011 и арт.103.379 совпадают





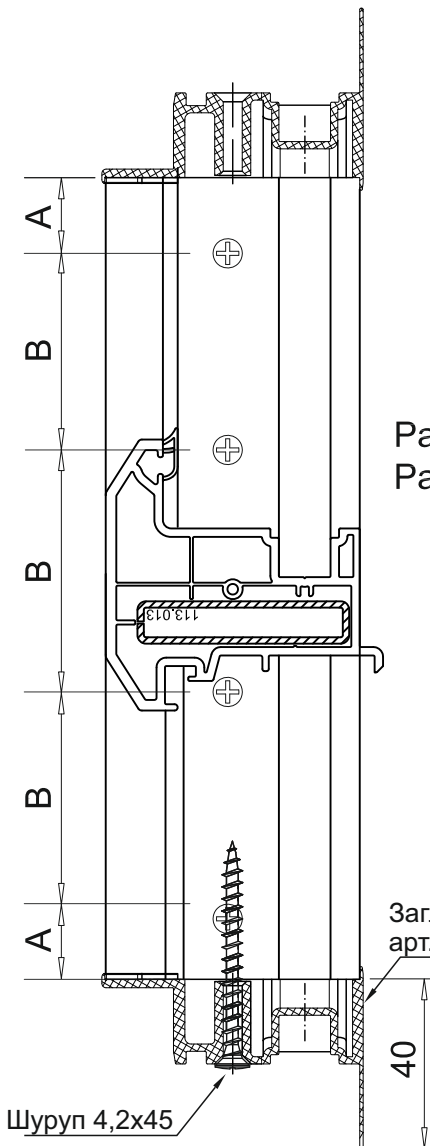
Соединитель импоста  
арт. № 106218

для соединения использовать  
саморез 4,8 мм с заходом в канал  
импоста более чем на 30 мм

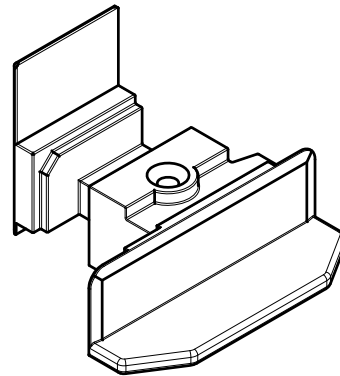


Соединитель импоста  
арт. № 106318

для крепления колодки к импосту  
использовать саморез 4,3x40 мм



Размер A=50  
Размер B<250

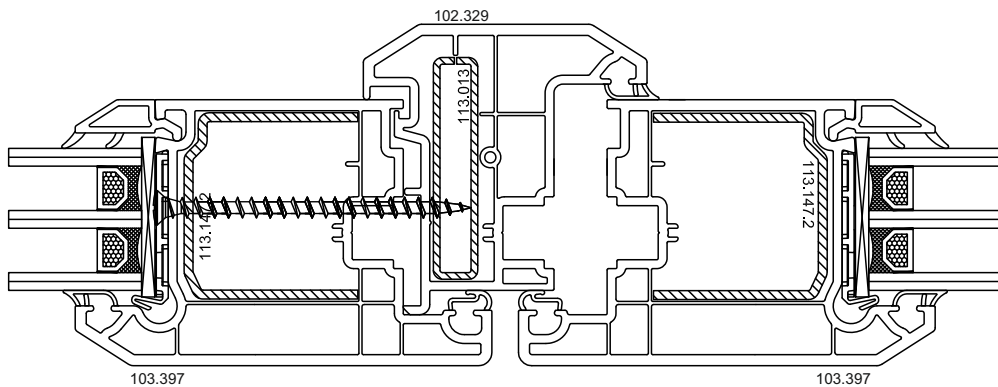
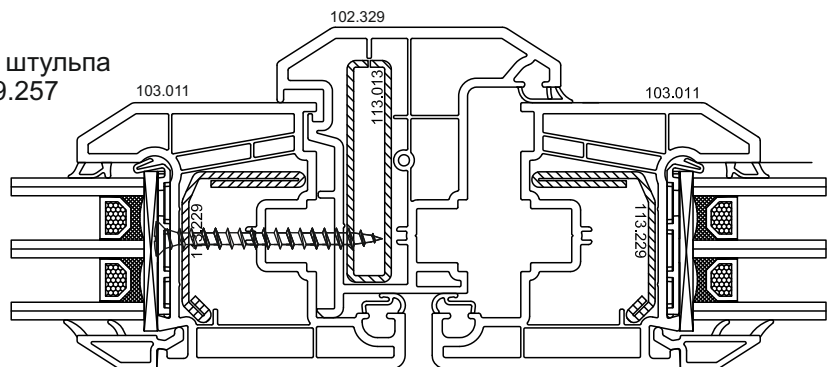


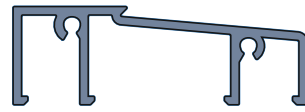
Заглушка шульпы  
арт.№ 109257

Длина шульпы = высота створки - 80 мм

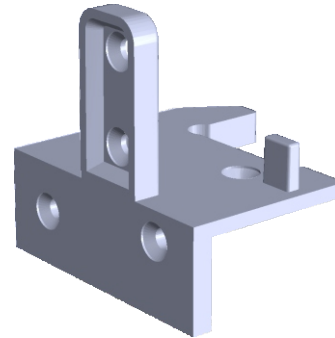
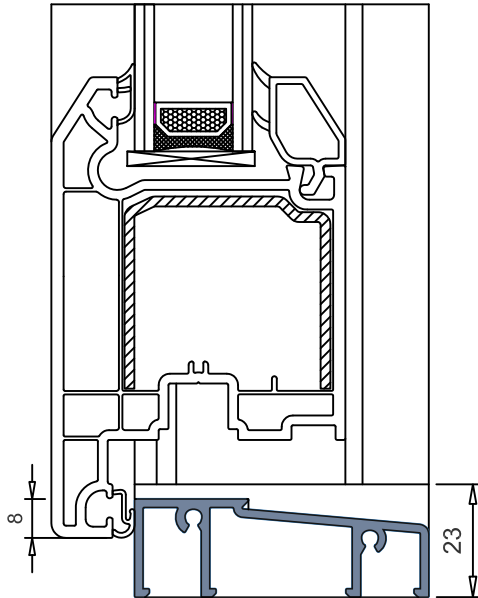
Заглушка крепится шурупом  
и дополнительно приклеивается

Заглушка шульпы  
арт.№ 109.257

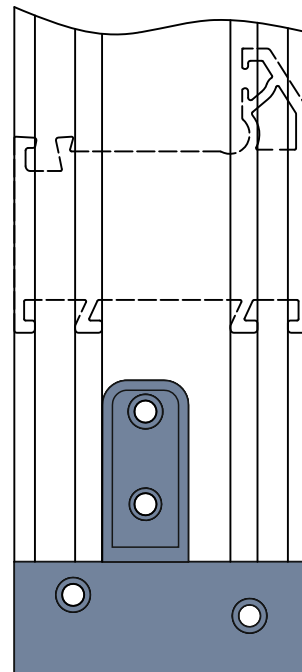




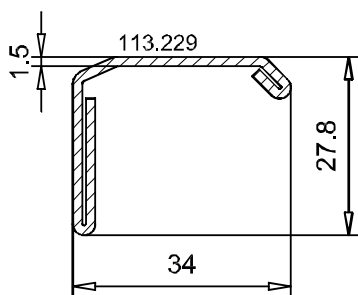
Алюминиевый порог 60x20  
арт.№ 104.002



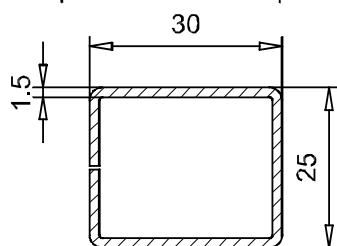
Крепление порога  
арт.№ 106.140



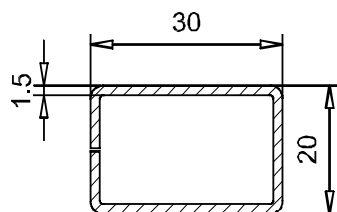
Крепление соединителя порога производится пятью саморезами 4,2x25



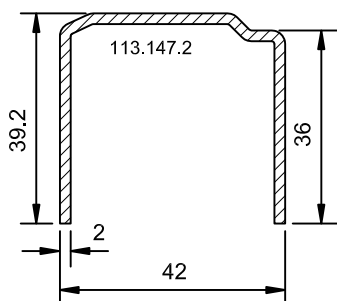
Усилитель - арт.№ 113229  
 момент инерции  $I_x=0,99 \text{ см}^4$   
 момент инерции  $I_y=1,72 \text{ см}^4$



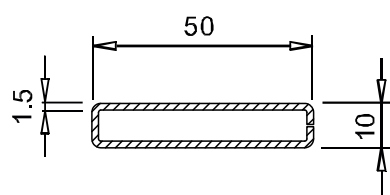
Усилитель - арт.№ 113002  
 момент инерции  $I_x=1,44 \text{ см}^4$   
 момент инерции  $I_y=1,93 \text{ см}^4$



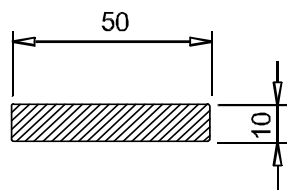
Усилитель - арт.№ 113019  
 момент инерции  $I_x=0,86 \text{ см}^4$   
 момент инерции  $I_y=1,63 \text{ см}^4$



Усилитель - арт.№ 113147.2  
 момент инерции  $I_x=3.53 \text{ см}^4$   
 момент инерции  $I_y=6.77 \text{ см}^4$



Усилитель - арт.№ 113013  
 момент инерции  $I_x=0,28 \text{ см}^4$   
 момент инерции  $I_y=4,36 \text{ см}^4$



Усилитель - арт.№ 113013.3  
 момент инерции  $I_x=0,42 \text{ см}^4$   
 момент инерции  $I_y=10,42 \text{ см}^4$

# SIEGENIA - AUBI®

SIEGENIA-AUBI KG  
 Beschlag- und Lüftungstechnik  
 Industriestr. 1 - 3  
 D-57234 Wilnsdorf  
 Telefon +49 271 3931-0  
 Telefax +49 271 3931-333

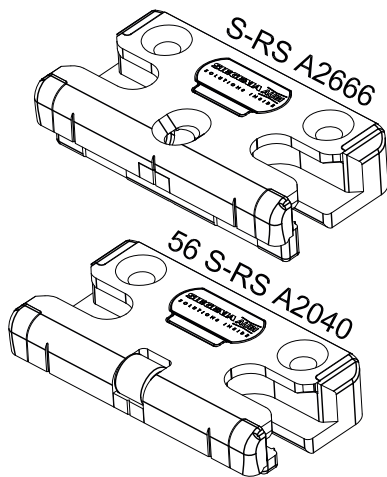
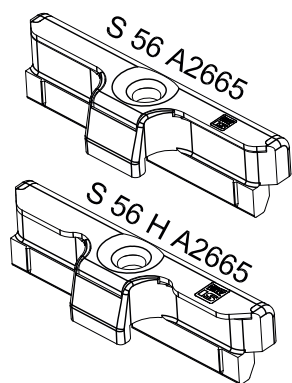
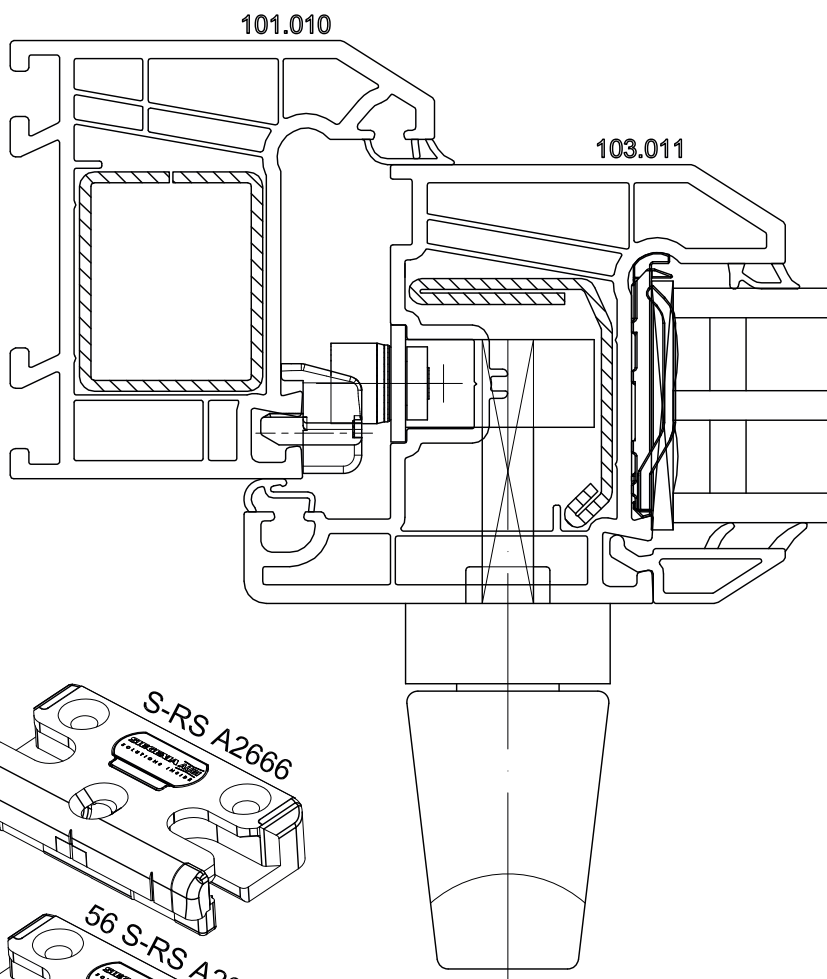
Zum Grafenwald  
 D-54411 Hermeskeil  
 Telefon +49 6503 917-0  
 Telefax +49 6503 917-100  
 Internet: www.siegenia-aubi.com  
 e-mail: post@siegenia-aubi.com

**Ответная часть : S 56 A2665:**

**Прижим: ±0,0**

Противовзломная  
 ответная планка: **S-RS A2666**

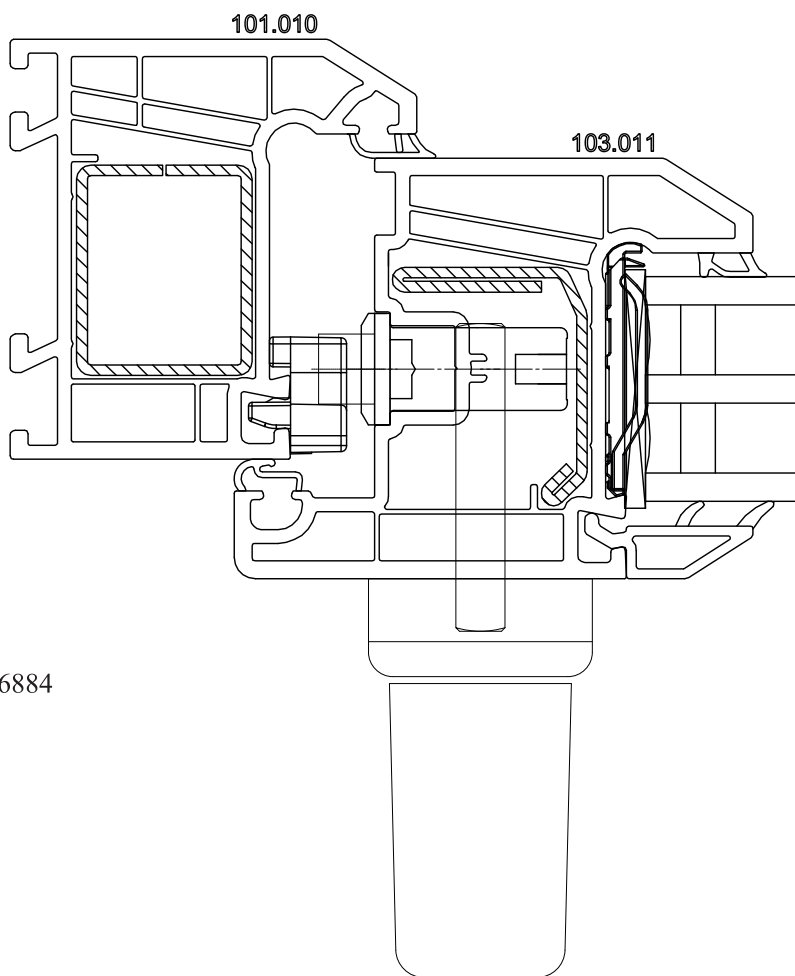
Нижняя опора для  
 поворотно-откидной  
 створки: **56 S-RS A2040**







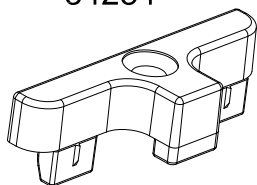
Mayer & Co.  
 Beschläge GmbH  
 Alpenstr.173/Pf. 94  
 A-5020 Salzburg  
 ☎ 0043-662-6196 0  
 📠 0043-662-6196 101  
 e-mail: [verkauf@maco.at](mailto:verkauf@maco.at)  
 Internet: <http://www.maco.at>



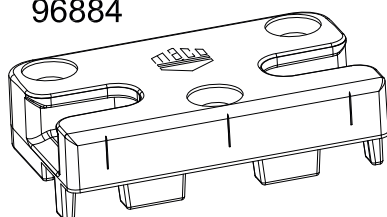
Ответная часть стандарт: 34284  
 Прижим: -0,1

Противовзломная ответная планка 96884

34284

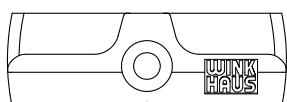
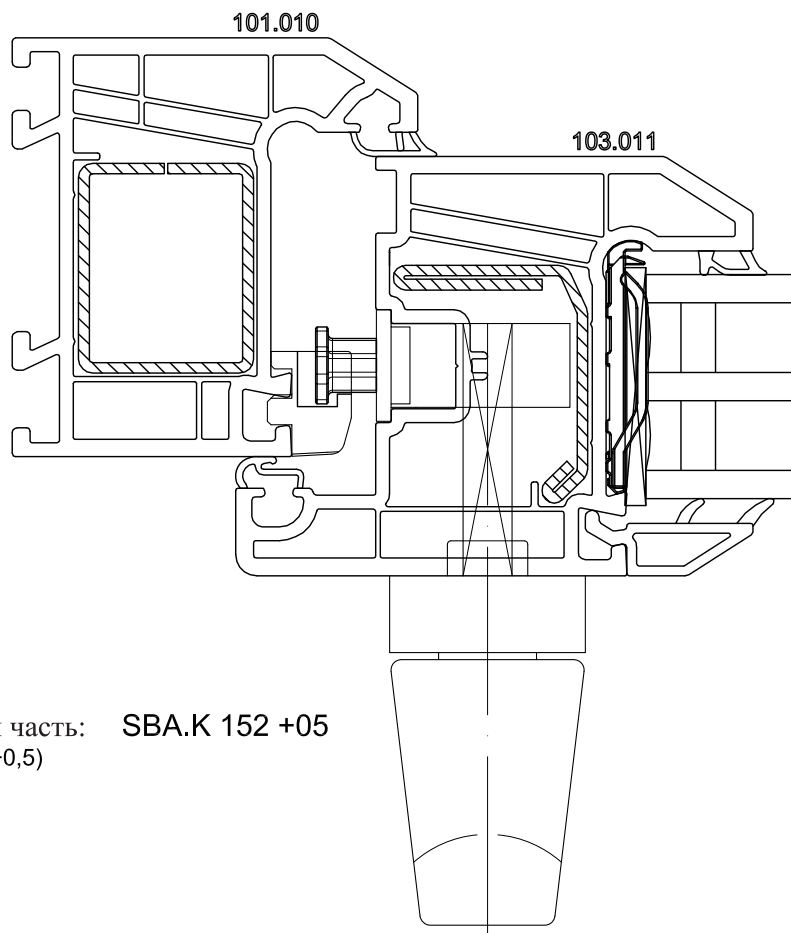


96884

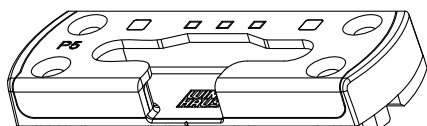




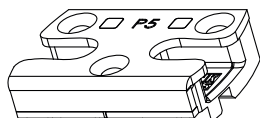
WINKHAUS  
 Aug. Winkhaus GmbH&Co. KG  
 August-Winkhaus-Str. 31  
 48291 Telgte  
 ☎ 02504-921-0  
 📠 02504-921-340  
 e-mail: fenstertechnik@winkhaus.de



Ответная часть: **SBA.K 152 +05**  
 (Прижим: +0,5)



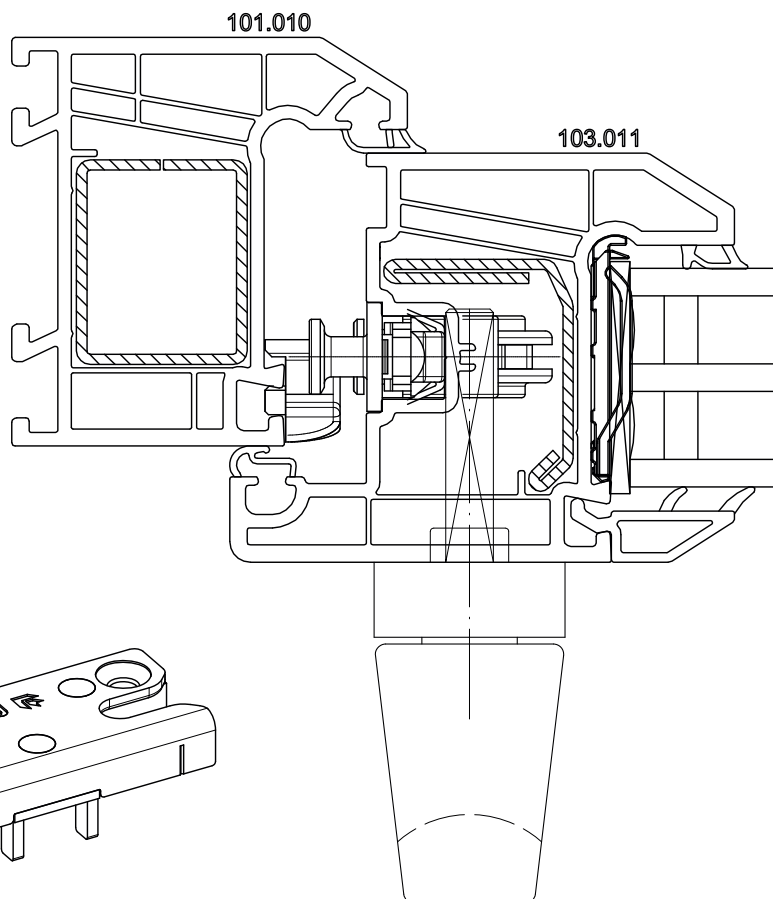
Нижняя опора для  
 поворотно-откидной  
 створки:  
**SBK.K. 152.P5**



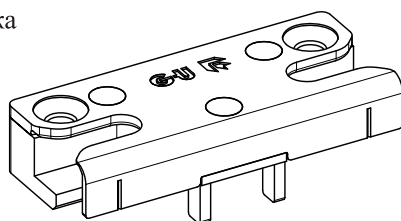
Противовзломная  
 ответная планка:  
**SBS.K. 152.P5**



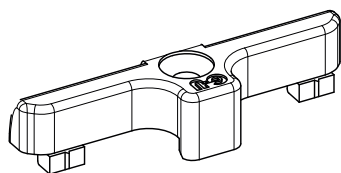
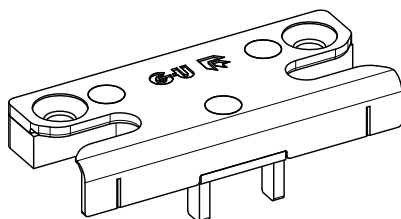
GRETSCH-UNITAS GmbH  
 Baubeschläge  
 Johann-Maus-Str.3  
 71254 Ditzingen  
 ☎ 07156-301-0  
 📠 07156-301-293  
 e-mail: [vertrieb-inland@g-u.de](mailto:vertrieb-inland@g-u.de)  
 Internet: <http://www.g-u.de>



Противовзломная  
 ответная планка  
 6-27831-70



Противовзломная  
 ответная планка для  
 соединителя импоста  
 6-27831-72  
 Исполнение: левое  
 и правое



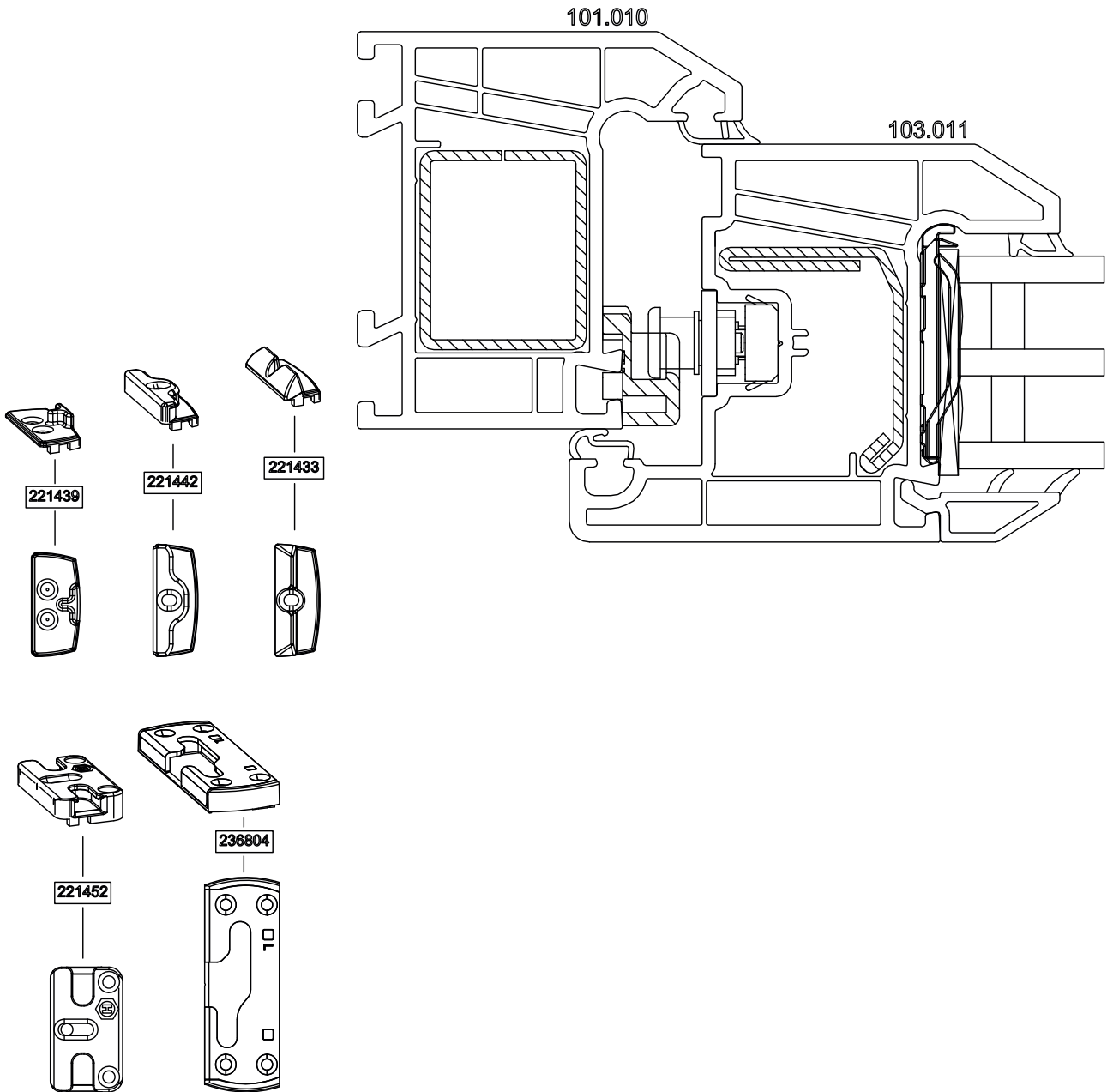
Ответная часть  
 9-45847-00  
 Прижим  $\pm 0,0$



Hautau GmbH  
 Postfach 1151  
 D 31689 Helpsen  
 Fon +495724/393-0  
 Fax-125  
 Info@HAUTAU.de  
 www.HAUTAU.de

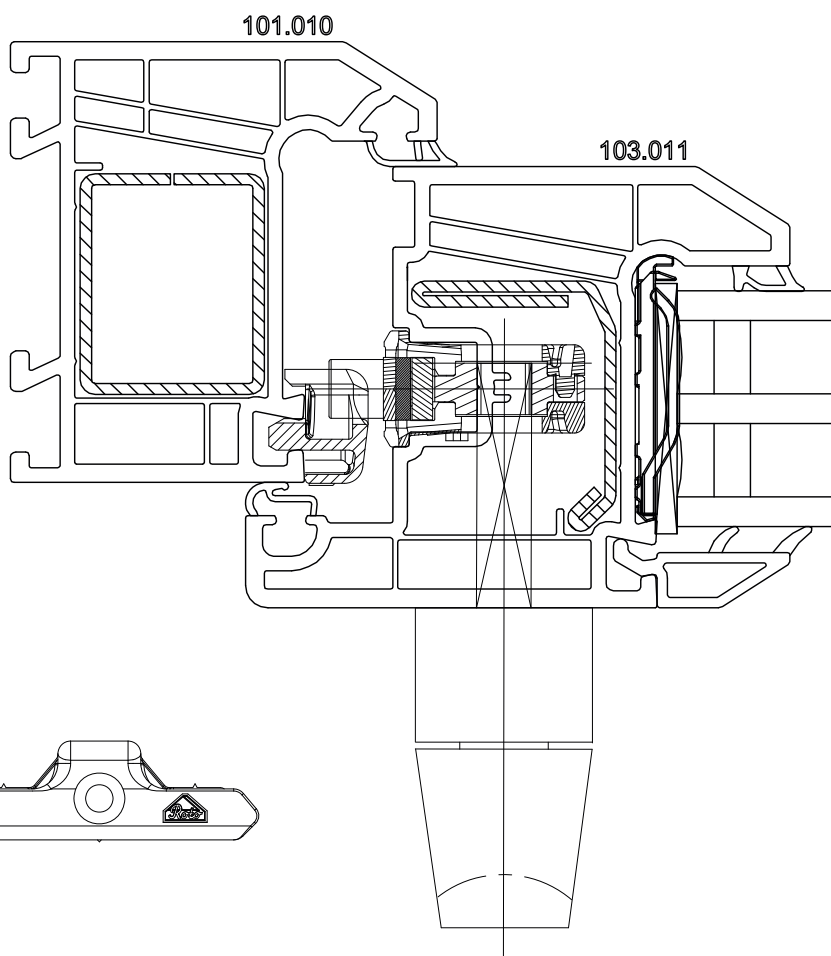
Ответные части:

- Ответная часть (стандарт) 221442
- Прижим: -0,15
- Нижняя опора SP комфорт 236804
- Противовзломная ответная планка 221452
- Скрытый прижим 221433
- Микропроветривание 221439

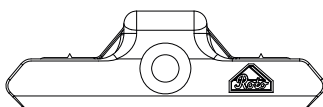
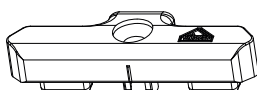




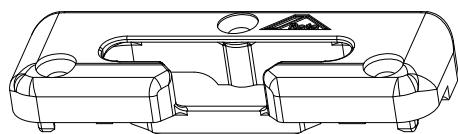
ROTO FRANK Fenster- und Türentechnologie  
 Vertriebs-GmbH  
 Wilhelm-Frank-Platz 1  
 70771 Leinfelden-Echterdingen  
 0711-7598-0  
 0711-7598-253  
 e-mail: [info@roto-frank.com](mailto:info@roto-frank.com)  
 Internet: <http://www.roto-frank.com>



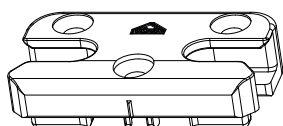
Ответная часть:  
 # 332438  
 Прижим : 0,0



Нижняя опора для  
 поворотно-откидной  
 створки:  
 # 338019  
 Прижим : 0,0

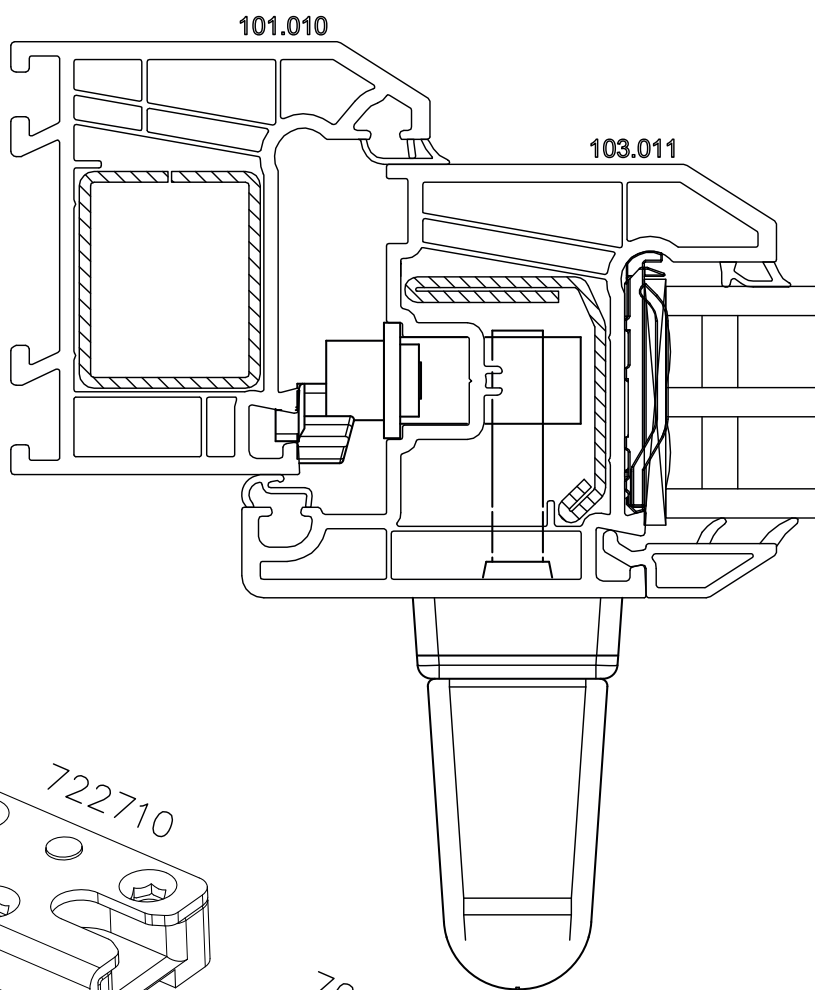


Противовзломная  
 ответная планка  
 # 348410  
 Прижим : 0,0

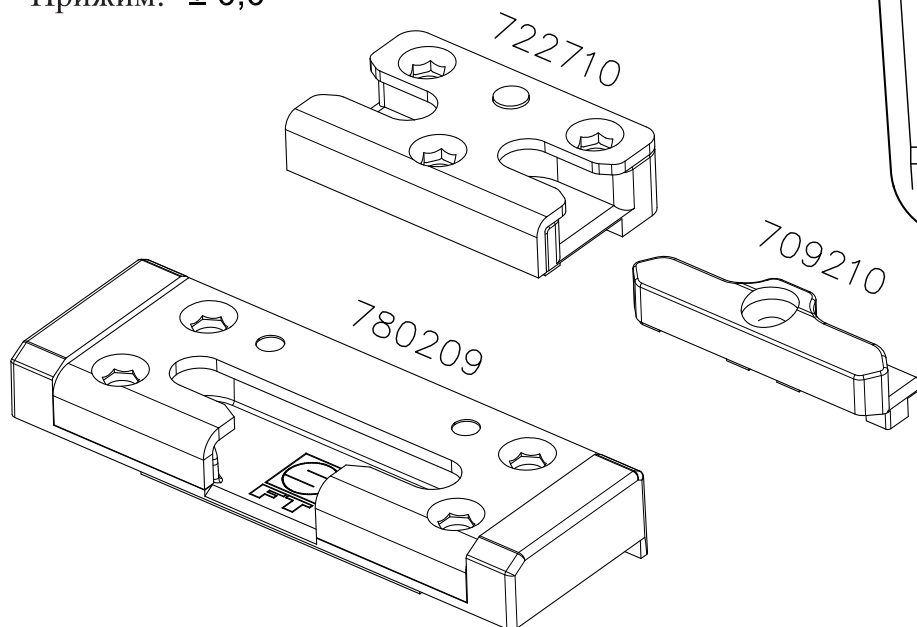


## SELVE

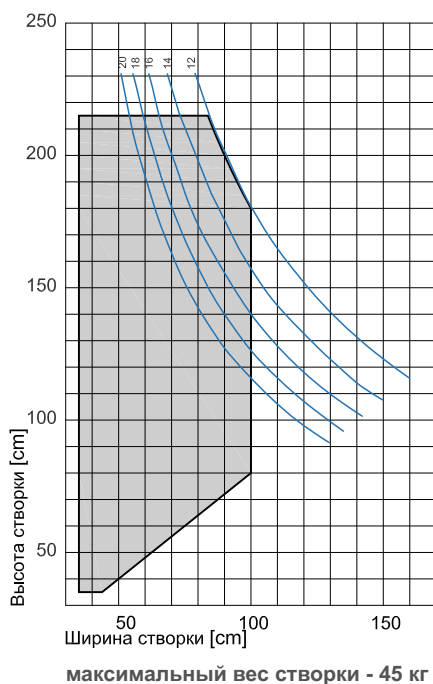
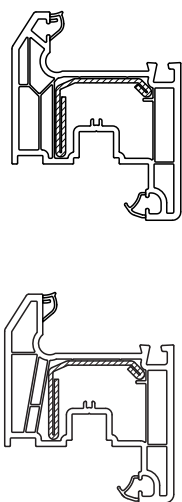
SELVE Fenstertechnik GmbH  
 Nottebohmstr. 22  
 D-58511 Lüdenscheid  
 Telefon +49 2351 9491-0  
 Telefax +49 2351 9491-11  
 Internet: [www.FT-selve.de](http://www.FT-selve.de)  
 e-mail: [contactselve.de](mailto:contactselve.de)



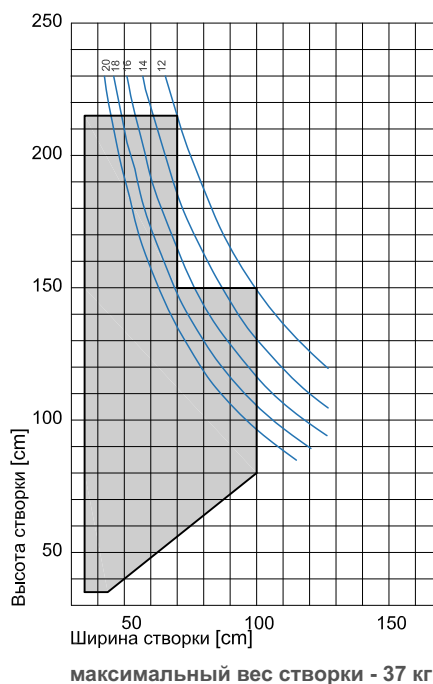
Ответная часть: 709210  
 Прижим:  $\pm 0,0$



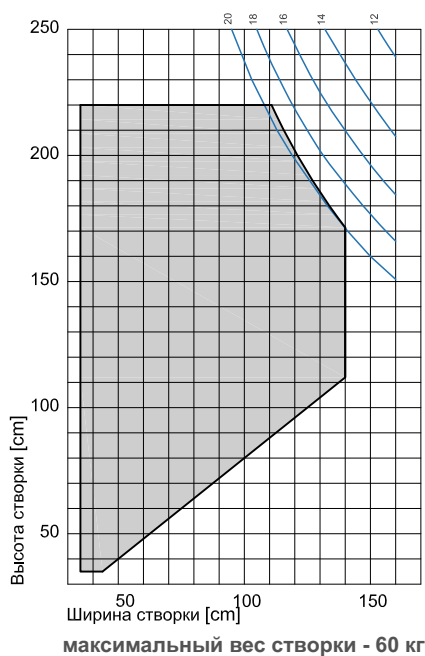
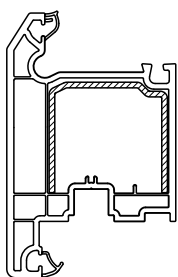
## Створка оконная арт.103.011 или арт.103.379



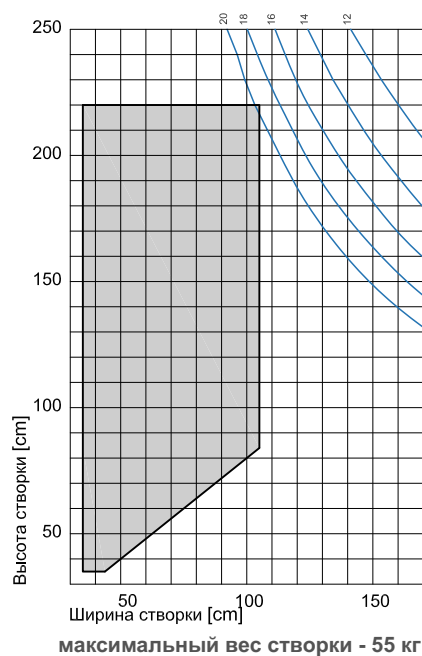
## Створка оконная штапиковая арт.103.011 или арт.103.379



## Створка дверная арт.103.397



## Створка дверная штапиковая арт.103.397 Армирование штапика 113.013



— суммарная толщина стекла в стеклопакете